

## Fiche technique MSO-AXI JM 33



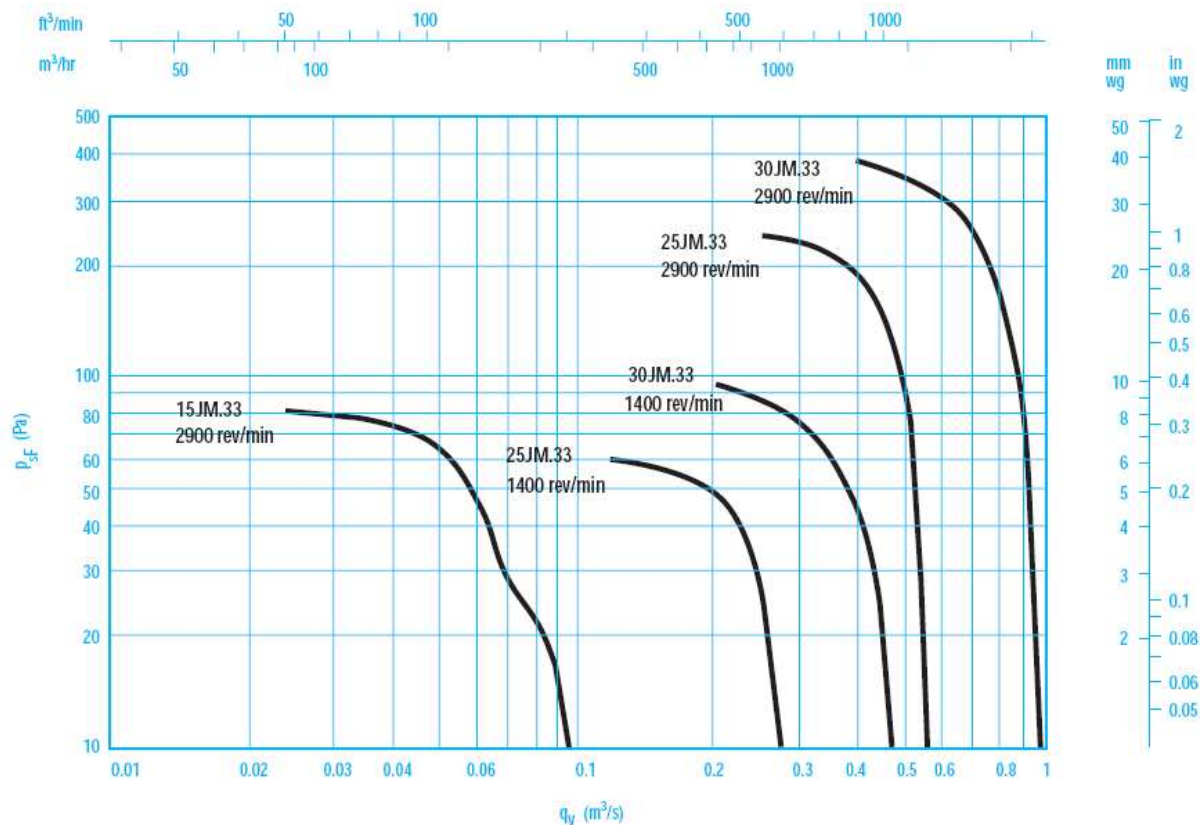
### 1. Description générale :

- Ventilateur **bifurqué**, avec moteur hors du flux d'air
- De **petite dimension**.
- Pour extraction **d'air chaud, de fumées et vapeurs, fluides avec haut taux d'humidité et/ou saturée en graisse**
- Utilisation : fours, cuisines professionnelles, cabines de peinture, tours d'évaporation,...
- Caractérisé par une **installation facile** et une **maintenance simplifiée**
- Le moteur doit avoir accès à de l'air ambiant.

### 2. Caractéristiques :

- Diamètre : **150 à 305 mm**
- Débit d'air jusqu'à **0,98 m<sup>3</sup>/s**
- Pressions statiques jusqu'à **380 Pa**
- Hélice en aluminium coulé
- Virole galvanisée à chaud
- Protection moteur **IP55**
- Pour températures allant jusqu'à **200°C**.
- Ventilateur équipé de 2 pieds support axe horizontal et de 2 contre-bridés

### 3. Performances :

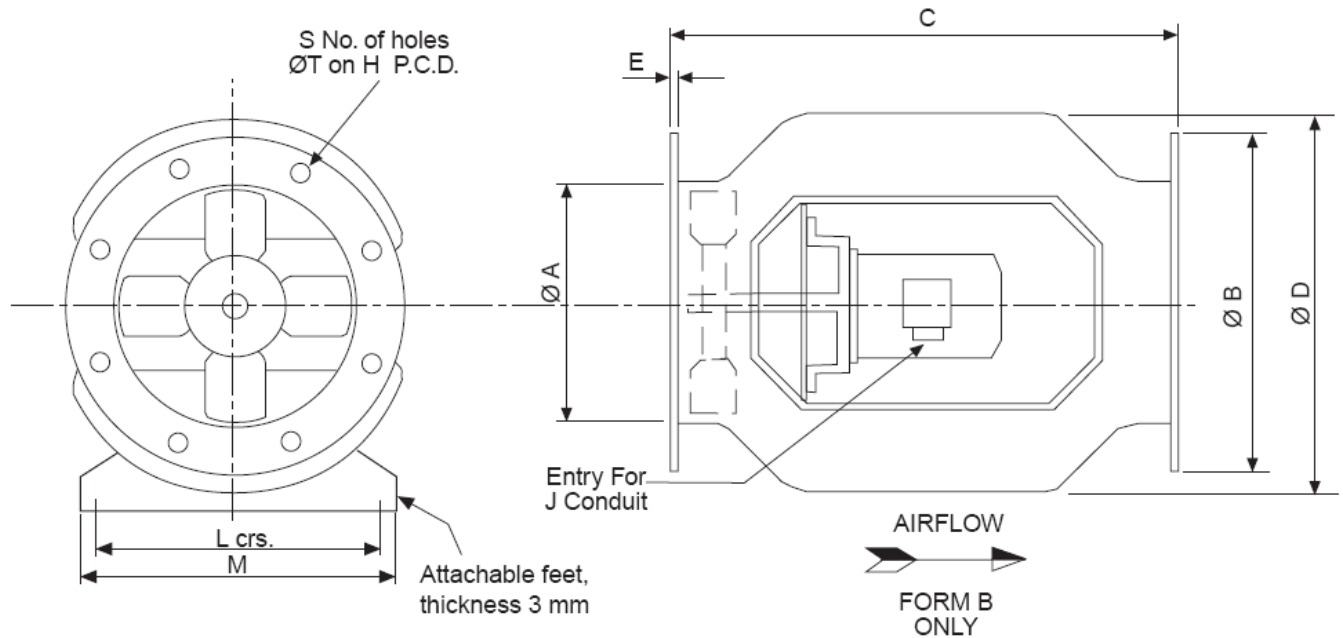


Code	Speed rev/min	m <sup>3</sup> /s at Pa (Static)									
		0	25	50	75	100	150	200	250	375	
15JM.33	2900	0.11	0.08	0.06	0.04						
25JM.33	1400	0.29	0.25	0.19							
25JM.33	2900	0.57	0.55	0.54	0.52	0.50	0.45	0.39			
30JM.33	1400	0.49	0.44	0.38	0.31						
30JM.33	2900	0.98	0.96	0.93	0.91	0.88	0.83	0.77	0.70	0.44	

Product Code	Speed (rev/min)	Motor	220-240 V / 50 Hz / 1**				380-420 V / 50 Hz / 3**				Sound Level dB(A)
			Product Number	Motor Rating (kW)	Full Load Current (at 230 V) (A)	Starting Current (at 230 V) (A)	Product Number	Motor Rating (kW)	Full Load Current (at 400 V) (A)	Starting Current (at 400 V) (A)	
15JM.33	2900	D63	125602	0.18	1.5	4					
25JM.33	1400	D63	215604	0.12	1	3	215605	0.18	0.63	2.5	40
25JM.33	2900	D71					215606	0.37	1.2	4.9	55
30JM.33	1400	D63	025604	0.12	1	3	025605	0.18	0.63	2.5	46
30JM.33	2900	D71					025606	0.37	1.2	4.9	63

Sound pressure levels quoted are average dB(A) at 3 m distance over a sphere, based on form B running under free field conditions, and are presented for comparative purposes only. Cylindrical silencers are available as standard. Bifurcated fans are not suitable for speed regulation.

#### 4. Dimensions (mm) :



Code	Motor	A	B	C	D	E	H	J	L	M	S	T	Weight (kg)
15JM.33	D63	152	208	610	257	1.6	184	CM20	-	-	4	8	15
25JM.33	D63	254	324	489	400	2	299	CM20	222	254	8	10	21
25JM.33	D71	254	324	489	400	2	299	CM20	222	254	8	10	24
30JM.33	D63	305	375	584	470	2	349	CM20	273	305	8	10	26
30JM.33	D71	305	375	584	470	2	349	CM20	273	305	8	10	28

All dimensions shown in mm