

# > AXC / LINE-METAL

## Ventilatori centrifughi in linea a bocche tonde

Round duct centrifugal in-line fans



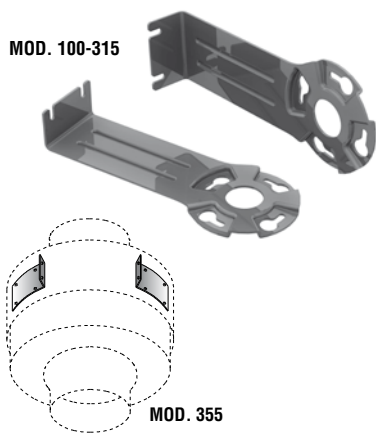
### IN DOTAZIONE - SUPPLIED

#### STAFFE DI FISSAGGIO

Set di staffe per il fissaggio a parete. Realizzato in lamiera zincata e completo di minuteria.

#### FIXING BRACKETS

Set of brackets for the wall fixing. Manufactured in galvanized steel sheet and completed with screws and wall plugs.



Conformi alla Direttiva ErP e al Regolamento UE 1253/2014 (Unità di Ventilazione)

Compliant with ErP Directive and EU Regulation 327/2011 (Ventilation Unit)

### DESCRIZIONE GENERALE

Gli AXC LINE-METAL sono ventilatori centrifughi in linea con il vantaggio, tipico dei ventilatori assiali, di poter trasportare l'aria sullo stesso asse della girante. Questa peculiarità, insieme agli ingombri limitati ed alle bocche aspiranti e prementi normalizzate, rende particolarmente facile l'installazione di questa serie. Caratterizzati da bassa rumorosità e buone prevalenze, sono ideali per l'installazione in cappe e piccoli impianti d'aspirazione industriali e civili, poiché possono essere installati in qualsiasi punto del condotto, anche all'estremità, sia in mandata che in aspirazione. Sono adatti a convogliare aria pulita ad una temperatura da -10°C a +60°C.

### COSTRUZIONE

- Cassa in lamiera d'acciaio verniciata a polveri epossipoliestiriche.
- Motore elettrico monofase con cuscinetti Long Life e con termo protettore a riarmo manuale adatto per servizio continuo, particolarmente idoneo ad un funzionamento in regolazione di velocità (utilizzando i regolatori indicati in questo catalogo).
- Girante centrifuga a pale rovesce ad alto rendimento e basso livello sonoro. Bilanciatura statica e dinamica secondo norme ISO 1940.
- Raddrizzatore dei fi letti fl uidi, per migliorare il rendimento aeraulico.
- Collegamenti elettrici esterni, racchiusi in un contenitore realizzato in tecnopolimero.
- Conformi alle norme EN 60335-2-80, B.T. 2006/95/CE, EMC 2004/108/CE

### ACCESSORI

- Regolatori di velocità.
- Serrande.
- Staffe di sostegno.
- Rete di protezione.
- Collari antivibranti per il fissaggio alla canalizzazione.
- Silenziatori.

### GENERAL DESCRIPTION

The AXC LINE-METAL is a series of centrifugal in-line fans with the advantage, typical of axial fans, to convey air along the same axis of the impeller. This feature, the limited dimensions and the standardized inlet and outlet sizes grant a particular ease of installation. The low noise level and the good pressure head make them ideal for industrial and residential installations, in extracting hoods and small exhausting plants, since they can be installed in any point along the duct or at the duct ends, either in intake or exhaust. They are suitable to convey clean air with a temperature range from -10°C to +60°C.

### CONSTRUCTION

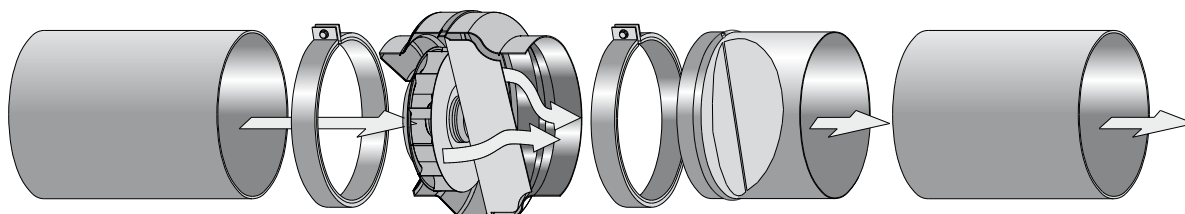
- Casing in steel sheet, protected against atmospheric agents by epoxy paint.
- Single-phase electric ball-bearing motor with non-self resetting thermal cut-out, particularly suitable for speed regulation (using the suitable speed regulators shown in this catalogue).
- Backward curved centrifugal impeller with high efficiency and low noise level. Statically and dynamically balanced according to ISO 1940
- Down stream guide vanes, for improved efficiency.
- External electric connections enclosed in a terminal box in self-extinguishing technopolymer, with IP54 protection.
- Comply with EN 60335-2-80, B.T. 2006/95/CE, EMC 2004/108/CE

### ACCESSORIES

- Speed regulators.
- Back-draught shutters.
- Support brackets.
- Protection guard.
- Collars for fixing to the duct.
- Silencers.

Abbinamento a regolatori di velocità / Speed regulators pairing - Pag. 296

Collegamenti elettrici / Wiring diagrams - Pag. 316



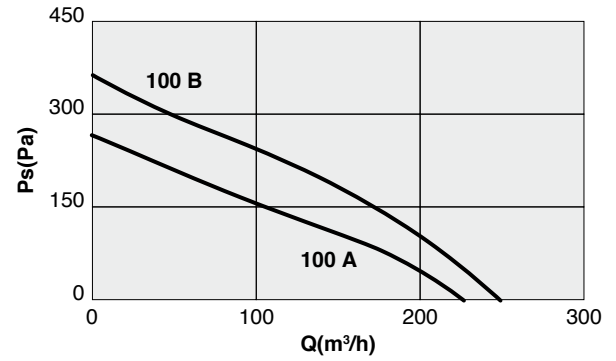
Le prestazioni aerologiche sono rilevate in conformità alla norma EN ISO 5801/AMCA 210 con densità dell'aria standard avente peso specifico 1.2 kg/m<sup>3</sup>. Alimentazione 220-240V/1Ph/50Hz. Conformi alla Direttiva ErP 2009/125/CE e al regolamento UE 1253/2014. In conformità al regolamento UE 1253/2014, le Unità di Ventilazione a singolo flusso devono essere abinate al momento della messa in servizio, a un azionamento a velocità multiple o variatore di velocità (VSD).

Air performances measured according to EN ISO 5801 / AMCA 210 standard with air density with 1.2 kg/m<sup>3</sup> specific weight. Power supply 220-240V/1Ph/50Hz. Compliant with ErP 2009/125/EC Directive and EU Regulation 1253/2014. In compliance with EU Regulation 1253/2014, the single flow Ventilation Units must be connected to a VSD (Variable Speed Drive) when put into service.

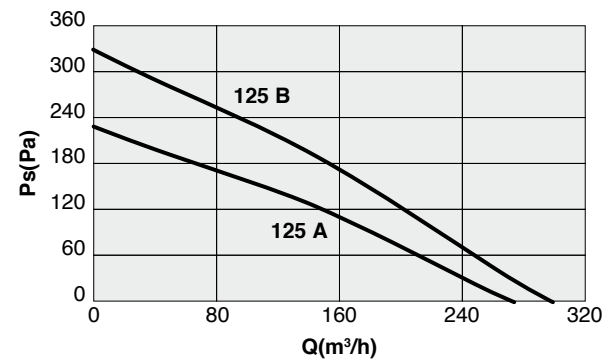
**Lp:** Livello di pressione sonora rilevato in condizioni di campo libero, propagazione sferica, categoria di misura D a norma ISO 3746, a bocca libera a velocità massima, alla distanza di 3 metri irradiato e si presenta solo per fini comparativi.

**Lp:** Sound pressure levels measured in free field conditions, propagation hemispherical, measurement category D in accordance with EN ISO3746, at free and at the maximum speed, at a distance of 3 meters irradiated (for comparative purposes only).

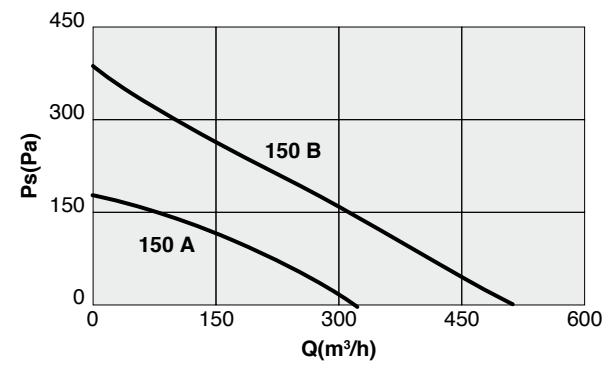
AXC / LINE-METAL 100								
Cod.	Tipo Type	Modello Model	U	Pm (W)	In (A)	Lp dB(A)	IP/CL	T.max (°C)
2AX1122 / 2AX1131	AXC / LINE METAL	100 A	M	27	0,13	30	X4/F	60
2AX1123 / 2AX1132	AXC / LINE METAL	100 B	M	50	0,23	36	X4/F	60



AXC / LINE-METAL 125								
Cod.	Tipo Type	Modello Model	U	Pm (W)	In (A)	Lp dB(A)	IP/CL	T.max (°C)
2AX1332 / 2AX1339	AXC / LINE METAL	125 A	M	27	0,13	32	X4/F	60
2AX1333 / 2AX1340	AXC / LINE METAL	125 B	M	50	0,23	36	X4/F	60



AXC / LINE-METAL 150								
Cod.	Tipo Type	Modello Model	U	Pm (W)	In (A)	Lp dB(A)	IP/CL	T.max (°C)
2AX1598 / 2AX1553	AXC / LINE METAL	150 A	M	29	0,14	33	X4/F	60
2AX1599 / 2AX1557	AXC / LINE METAL	150 B	M	80	0,37	39	X4/F	60



sez. 1.6

Le prestazioni aerologiche sono rilevate in conformità alla norma EN ISO 5801/AMCA 210 con densità dell'aria standard avente peso specifico 1.2 kg/m<sup>3</sup>. Alimentazione 220-240V/1Ph/50Hz. Conformi alla Direttiva ErP 2009/125/CE e al regolamento UE 1253/2014. In conformità al regolamento UE 1253/2014, le Unità di Ventilazione a singolo flusso devono essere abinate al momento della messa in servizio, a un azionamento a velocità multiple o variatore di velocità (VSD).

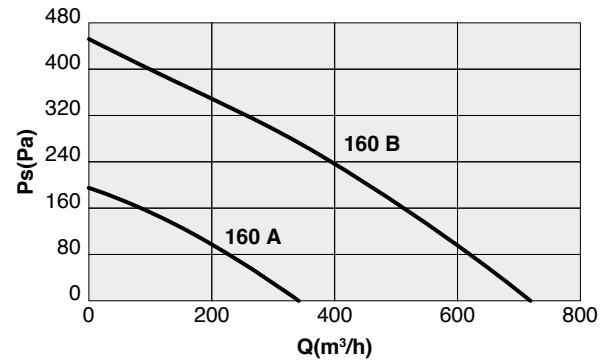
Air performances measured according to EN ISO 5801 / AMCA 210 standard with air density with 1.2 kg/m<sup>3</sup> specific weight. Power supply 220-240V/1Ph/50Hz. Compliant with ErP 2009/125/EC Directive and EU Regulation 1253/2014. In compliance with EU Regulation 1253/2014, the single flow Ventilation Units must be connected to a VSD (Variable Speed Drive) when put into service.

**Lp:** Livello di pressione sonora rilevato in condizioni di campo libero, propagazione sferica, categoria di misura D a norma ISO 3746, a bocca libera a velocità massima, alla distanza di 3 metri irradiato e si presenta solo per fini comparativi.

**Lp:** Sound pressure levels measured in free field conditions, propagation hemispherical, measurement category D in accordance with EN ISO3746, at free and at the maximum speed, at a distance of 3 meters irradiated (for comparative purposes only).

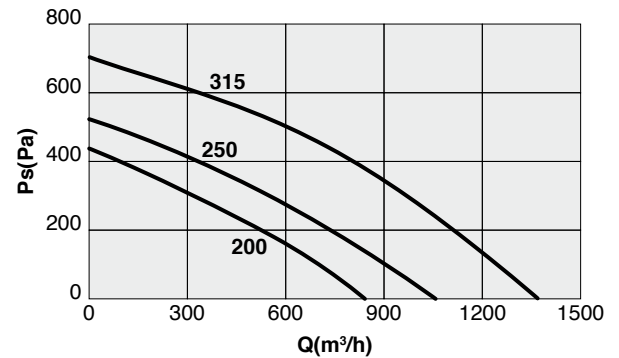
### AXC / LINE-METAL 160

Cod.	Tipo Type	Modello Model	U	Pm (W)	In (A)	Lp dB(A)	IP/CL	T.max (°C)
2AX1687 / 2AX1694	AXC / LINE METAL	160 A	M	29	0,14	31	X4/F	60
2AX1688 / 2AX1695	AXC / LINE METAL	160 B	M	110	0,50	38	X4/F	60



### AXC / LINE-METAL 200 - 250 - 315

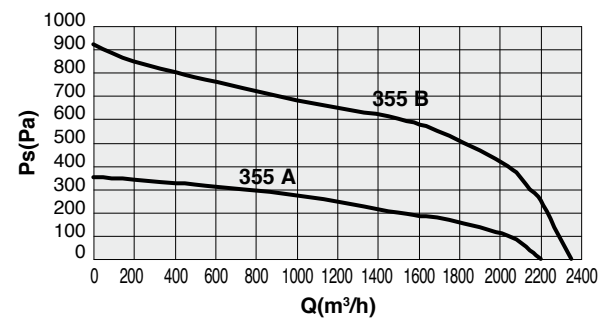
Cod.	Tipo Type	Modello Model	U	Pm (W)	In (A)	Lp dB(A)	IP/CL	T.max (°C)
2AX2131 / 2AX2135	AXC / LINE METAL	200	M	110	0,50	34	X4/F	60
2AX2561 / 2AX2564	AXC / LINE METAL	250	M	150	0,65	43	X4/F	60
2AX3105 / 2AX3107	AXC / LINE METAL	315	M	260	1,14	43	X4/F	60

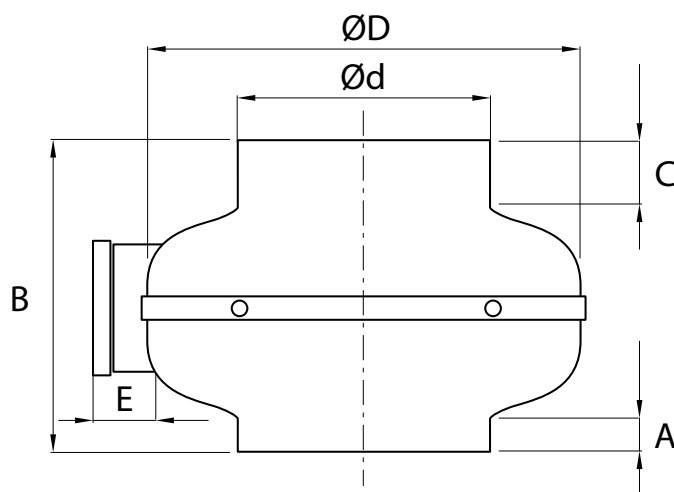


### AXC / LINE-METAL 355

Cod.	Tipo Type	Modello Model	U	Pm (W)	In (A)	Lp dB(A)	IP/CL	T.max (°C)
2AX3551 / 2AX3564	AXC / LINE METAL	355 A	M	240	1,12	57	X4/F	60
2AX3553 / 2AX3565	AXC / LINE METAL	355 B	M	650	2,82	77	X4/F	50

I modelli dal 355 A/B sono disponibili solo per i mercati extra UE.  
Models from 355 A/B are available only for Extra-EU markets.





TIPO / TYPE	A	B	C	ØD	Ød	E	Kg
AXC LINE-METAL 100 A	12	215	24	245	98	38	3
AXC LINE-METAL 100 B	12	215	24	245	98	38	3
AXC LINE-METAL 125 A	11	215	24	245	122	38	3
AXC LINE-METAL 125 B	11	215	24	245	122	38	3
AXC LINE-METAL 150 A	21	216	23	245	147	38	3
AXC LINE-METAL 150 B	22	230	22	333	148	38	5
AXC LINE-METAL 160 A	24	215	24	245	157	38	3
AXC LINE-METAL 160 B	21	230	22	333	158	38	5
AXC LINE-METAL 200	22	230	27	333	198	38	5
AXC LINE-METAL 250	22	230	35	333	248	38	5
AXC LINE-METAL 315	30	308	52	404	314	38	9
AXC LINE-METAL 355 A ( 1 )	44	400	50	484	355	38	12
AXC LINE-METAL 355 B ( 1 )	44	400	50	484	355	38	14

Dimensioni in mm / *Dimensions in mm*

( 1 ) I modelli dal 355 A/B sono disponibili solo per i mercati extra UE.  
*Models from 355 A/B are available only for Extra-EU markets.*

sez.  
**1.6**