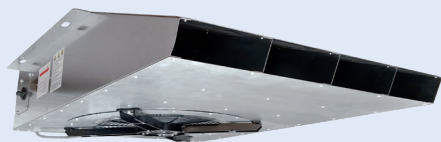


> CC-JC HT



Ventilatori centrifughi ad induzione per autorimesse F300/120 - F400 Certificati secondo la EN 12101-3

Centrifugal induction fans for car park ventilation F300/120 - F400 Certified according to EN 12101-3



Applus⁺

F300/120 F400

Certificati / Certificates

nr 0370-CPR-1772 / 0370-CPR-2807



CONSEGNA VELOCE
3 settimane

QUICK DELIVERY
3 weeks

DESCRIZIONE

Ventilatori centrifughi ad induzione progettati e omologati per l'evacuazione dei fumi e gas caldi che si sprigionano durante un incendio nelle autorimesse. I CC-JC HT sono apparecchi "dual purpose", ossia adatti sia all'estrazione dei fumi di incendio, sia alla ventilazione normale dei parcheggi (rimozione CO). Grazie alle sue ridotte dimensioni d'ingombro, CC-JC è ideale per le autorimesse con forti limitazioni in altezza.

La serie è idonea al funzionamento in servizio continuo alla temperatura di +50°C, è certificata CE in classe F300, F400 secondo la Normativa EN12101-3 e garantita per funzionamento a 300°C 2 ore dall'ente terzo autonomo e qualificato AP-PLUS.

La tecnologia specifica dei ventilatori a getto e ad induzione rappresenta l'alternativa più innovativa ed economica ai tradizionali sistemi di evacuazione meccanica canalizzata, in particolare per quanto riguarda la **riduzione drastica dei costi di installazione** (completa eliminazione di sistemi di condotti e griglie) e le notevoli **economie di esercizio** derivanti dalle peculiarità del sistema che permette di ventilare o estrarre solo in alcune zone del garage e solo se necessario.

COSTRUZIONE

- Girante a pale rovesce ad alto rendimento in lamiera equilibrata secondo la ISO 1940.
- Struttura in lamiera d'acciaio zincato.
- Rete di protezione lato aspirazione.
- Staffe di fissaggio a soffitto/muro in acciaio zincato fornite in dotazione e pre-assemblate.
- Interruttore di servizio montato di serie, garantito per alte temperature.


MOTORE

Motore asincrono trifase 380-420V - 50 Hz a doppia polarità idoneo per funzionare alla temperatura di 50°C in servizio continuo e 300°C per 120 minuti o 400°C per 120 minuti in caso di emergenza incendio.

Marcatura CE. Protetto IP55, Classe H.

Esecuzione 5: accoppiamento diretto con girante a sbalzo.

VERSIONI

-  **CC-JC** - Versione per temperatura aria standard +50°C per la sola rimozione dei gas di scarico (CO).

A RICHIESTA

- Scatola morsetti esterne resistente all'alta temperatura.

DESCRIPTION

Centrifugal induction fans designed and suitable for installation in underground car parks and/or tunnels, especially designed and certified for fire smoke and hot gases extraction in case of fire. CC-JC HT are "dual purpose" fans, i.e. they can provide both normal ventilation (carbon monoxide removal) and smoke extract in case of fire.

The series is suitable for continuous running at the temperature of +50°C and is CE certified to F300, F400 class, in compliance with Standard EN12101-3 and guaranteed to operate at 300°C for 2 hours by the independent notified body Applus

The special impulse and induction fans technology represents the most innovative and cost-effective alternative to traditional duct mechanical extraction systems: the **drastic reduction of installation costs** (complete removal of ducted and grilled systems) and the **considerable running cost savings** ensured by the system distinctive features (ventilation / extraction can be partial and only if necessary) are only two of the multiple benefits of car park ventilation systems based on CC-JC/D fans.

CONSTRUCTION

- Hub impeller and airfoil profile blades made in steel sheet. Balanced according to ISO 1940.
- Housing in electrolytically galvanized steel sheet.
- Protection guard on inlet side.
- Fixing brackets in galvanized steel sheet for ceiling/wall installation supplied pre-assembled.
- Service switch mounted, suitable for high temperature.

MOTOR

Asynchronous three-phase double polarity motor 380-420V - 50 Hz suitable to work up to a maximum temperature of 50°C (service S1) and 300°C for 120 minutes or 400°C for 120 minutes in case of fire emergency (service S2).

CE marked, IP55 protection, Class H.

Execution 5: Impeller directly coupled on the motor shaft.

VERSIONS

-  **CC-JC** - Version for standard air temperature +50°C for the sole removal of CO.

UPON REQUEST

- Outer terminal box resistant to high temperature.

Le prestazioni aeruliche sono rilevate in conformit  alla norma EN ISO 5801/AMCA 210 con densit  dell'aria standard avente peso specifico 1,2 Kg/m³. Alimentazione 400V/3Ph/50Hz.

Air performances measured according to EN ISO 5801 / AMCA 210 standard with air density with 1.2 kg/m³ specific weight. Power supply 400V/3Ph/50Hz.

Lp: livello di pressione sonora rilevato a 3 m in campo libero e alla massima resa e si presenta a soli fini comparativi

Lp: sound pressure level measured at 3 m in free field at maximum output. For comparative purpose only.

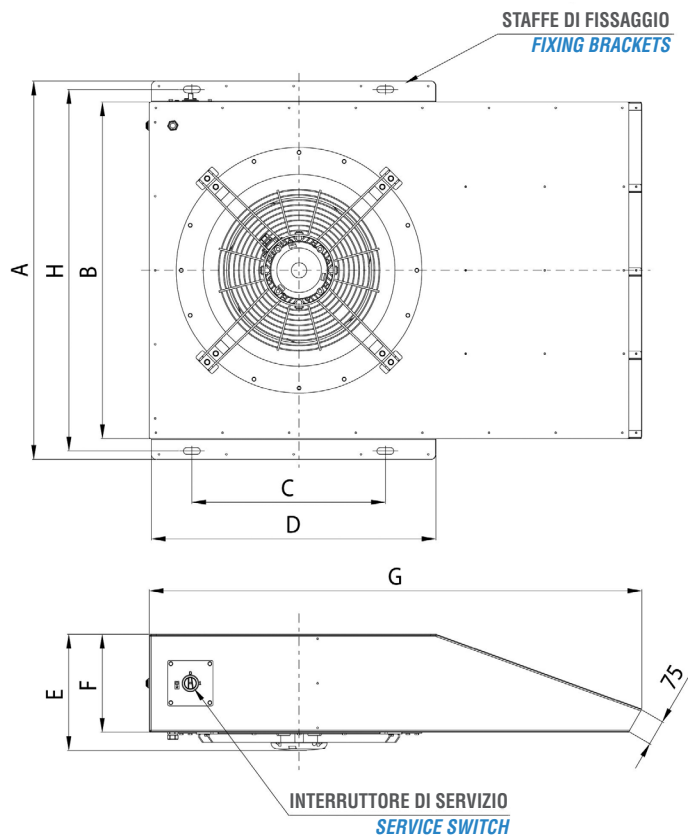
Lw: livello di potenza sonora ottenuto secondo la norma ISO3746 - Tolleranza +/- 3 dB(A).

Lw: sound power level according to ISO3746 - Tolerance +/- 3 dB(A)

CC-JC HT

Codice Code	Tipo Type	Modello Model	Velocit� Speed (rpm)	Pm (kW)	In (400 V) (A)	Tension V	Portata Airflow m ³ /s	Velocit� aria Air speed m/s	Spinta Thurst N	dB(A) @ 3 m	
										Lw	Lp
1CJ9124	CC-JC HT 250 - F300/120	254/8	1400 / 700	1,2 / 0,3	2,9 / 1,2	400	1,61 / 0,8	26 / 12,9	50	90,5 / 75,5	70 / 55
1CJ9111	CC-JC HT 300 - F300/120	304/8	1400 / 700	2,2 / 0,55	4,84 / 2	400	2,16 / 1,07	28,9 / 14,4	75	93,5 / 78,5	73 / 58
1CJ9116	CC-JC HT 250 - F400	254/8	1400 / 700	1,2 / 0,3	2,9 / 1,2	400	1,61 / 0,8	26 / 12,9	50	90,5 / 75,5	70 / 55
1CJ9117	CC-JC HT 300 - F300/122	304/8	1400 / 700	2,2 / 0,55	4,84 / 2	400	2,16 / 1,07	28,9 / 14,4	75	93,5 / 78,5	73 / 58

DIMENSIONI *Dimensions*



DIMENSIONI (mm) *DIMENSIONS (mm)*

Modello Model	A	B	C	D	E	F	G	Kg*
CC-JC 250	930	880	465	734	262	230	1206	110
CC-JC 300	1124	1074	575	846	345	291	1463	140

* Pesi indicativi / *Indicative weights*