

# CC-JD HT



## JET FANS Ventilatori assiali ad impulso Impulse axial fans



EN 12101-3:2015

Applus<sup>+</sup>

F300/120 - F400

Certificato | Certificate

0370-CPR-1149

0370-CPR-6052

### IN DOTAZIONE | SUPPLIED



Scatola morsettiera IP54  
resistente all'alta temperatura.  
Terminal box IP54, resistant to  
high temperature.

### VERSIONI | VERSIONS



CC-JD

Versione per la sola rimozione  
dei gas di scarico (estrazione CO).  
Version for the sole removal of CO.

#### DESCRIZIONE

Ventilatori assiali ad impulso progettati per l'evacuazione dei fumi e gas caldi che si sprigionano durante un incendio nelle autorimesse chiuse. I CC-JD HT sono apparecchi "dual purpose" ossia adatti sia all'estrazione dei fumi di incendio sia alla ventilazione normale dei parcheggi (rimozione CO).

La serie è idonea al funzionamento alla temperatura di +50°C (estrazione CO) ed è certificata CE in classe F300/120 e F400 secondo la Normativa EN12101-3:2015 dall'ente terzo autonomo e qualificato Applus.

#### COSTRUZIONE

- Silenziatori in lamiera zincata rivestiti internamente con materiale altamente fonoassorbente.
- Deflettore lato espulsione per ottimizzare il lavaggio dell'aria in tutti gli strati. Fornito di serie. Doppio deflettore su modelli bidirezionali.
- Rete di protezione lato aspirazione (modelli unidirezionali).
- Staffe di fissaggio zincate fornite di serie e pre-assemblate.
- Boccagli propriamente sagomati per facilitare l'ingresso e l'uscita dell'aria movimentata.
- Cassa in lamiera d'acciaio zincata.
- Girante con pale a profilo alare ad alte prestazioni in pressofusione di lega d'alluminio. Bilanciata secondo ISO 1940 G.6.3. Angolo di calettamento variabile da fermo.
- Scatola morsettiera IP54 resistente all'alta temperatura fornita di serie.

#### MOTORE

- Motore asincrono trifase 380-420V - 50 Hz a norme internazionali IEC 60034, IEC 60072, EMC 2014/30/UE, LVD 2014/35/UE Adatto all'avviamento DOL (direct on line). Marcatura CE. Protetto IP55, classe H. Esecuzione 4 (accoppiamento diretto con girante a sbalzo).

#### DESCRIPTION

Axial impulse fans suitable for installation in underground car parks and/or tunnels, especially designed and certified for fire smoke and hot gases extraction in case of fire. CC-JD HT are "dual purpose" fans, i.e. they can provide both normal ventilation (carbon monoxide removal) and smoke extract in case of fire.

The series can be used at the temperature of +50°C (CO extract) and is CE certified to F300/120 and F400 class in compliance with Standard EN12101-3:2015 by the independent notified body Applus.

#### CONSTRUCTION

- Silencers in galvanized steel sheet inside lined with high performance acoustic insulation material.
- Deflector on outlet side for optimum air discharge and air cleaning of all layers. Supplied as standard. Two deflectors on bidirectional models.
- Protection guard on inlet side (unidirectional models).
- Fixing brackets in galvanized steel sheet for ceiling (or wall) installation. Supplied as standard and pre-assembled.
- Octagonal shaped silencers.
- Housing in electrolytically galvanized steel sheet.
- Hub impeller and airfoil profile blades made in aluminium. Balanced according to ISO 1940 G.6.3. Variable pitch angle in still position.
- Terminal box IP54, resistant to high temperature and supplied as standard.

#### MOTOR

- Asynchronous three-phase motors 380-420V 50Hz according to international standards IEC 60034, IEC 60072, EMC 2014/30/UE, LVD 2014/35/UE. Motors suitable for DOL (Direct On Line) start. CE marked. Protection IP55, class H. Execution 4 (with impeller directly coupled to motor with feet).

# PRESTAZIONI | PERFORMANCE

## CC-JD HT

Le prestazioni aerauliche sono rilevate in conformità alla norma EN ISO 5801/AMCA 210 con densità dell'aria standard avente peso specifico 1,2 Kg/m<sup>3</sup>.  
Alimentazione 230V/1Ph/50Hz o 400V/3Ph/50Hz. .  
Air performances measured according to EN ISO 5801/AMCA 210 standard with air density with 1.2 kg/m<sup>3</sup> specific weight.  
Power supply 230V/1Ph/50Hz or 400V/3Ph/50Hz.

**Lp** Livello di pressione sonora rilevato a 3 m in campo libero e alla massima resa e si presenta a soli fini comparativi.  
Sound pressure level measured at 3 m in free field at maximum output. For comparative purpose only.

**Lw** Livello di potenza sonora ottenuto secondo la norma ISO3746 - Tolleranza +/- 3 dB(A).  
Sound power level according to ISO3746. Tolerance +/- 3 dB(A)

### CC-JD HT F300/120

Code	Tipo Type	Modello Model	Spinta Thrust N	Velocità Speed (rpm)	Pm (kW)	In (400 V) (A)	V @ 50 Hz	Portata Airflow m <sup>3</sup> /s	Velocità aria Air speed m/s	IE3	dB(A)	
											Lw	Lp
<b>MODELLI UNIDIREZIONALI   UNIDIRECTIONAL MODELS</b>												
1CJ1311		312	27	2900	0,75	1,69	400	1,28	17,5	✓	85,5	65
1CJ1354		352	39	2900	1,1	2,5	400	1,7	17,7	✓	90,5	70
1CJ1411	CC-JD HT	402	68	2900	1,5	3	400	2,69	20,9	✓	88,5	68
1CJ1327		312/4	27/7	2900/1440	0,8/0,2	1,91/0,60	400	1,28/0,63	17,5/8,7	-	85,5/68,5	65/48
1CJ1352		352/4	37/9	2900/1440	1,1/0,25	2,49/0,80	400	1,7/0,84	17,7/8,8	-	90,5/73,5	70/53
1CJ1427		402/4	68/17	2900/1440	1,5/0,37	3,54/1,25	400	2,69/1,33	20,9/10,4	-	88,5/72,5	68/52
<b>MODELLI BIDIREZIONALI   BIDIRECTIONAL MODELS (REVERSE FLOW)</b>												
1CJ1312		312	27	2900	0,75	1,69	400	1,28	17,5	✓	85,5	65
1CJ1351		352	37	2900	1,1	2,5	400	1,7	17,7	✓	90,5	70
1CJ1412	CC-JD/R HT	402	55	2900	1,5	3	400	2,37	18,86	✓	88	67
1CJ0750		312/4	27/7	2900/1440	0,8/0,2	1,91/0,60	400	1,28/0,63	17,5/8,7	-	85,5/68,5	65/48
1CJ0700		352/4	38/9	2810/1390	1,1/0,25	2,49/0,8	400	1,73/0,86	18/8,94	-	87,5/70,5	66/50
1CJ0704		402/4	55/14	2880/1430	1,5/0,37	3,45/1,14	400	2,37/1,18	18,86/9,39	-	88/72	67/51

### CC-JD HT F400

Code	Tipo Type	Modello Model	Spinta Thrust N	Velocità Speed (rpm)	Pm (kW)	In (400 V) (A)	V @ 50 Hz	Portata Airflow m <sup>3</sup> /s	Velocità aria Air speed m/s	IE3	dB(A)	
											Lw	Lp
<b>MODELLI UNIDIREZIONALI   UNIDIRECTIONAL MODELS</b>												
1CJ0722		312	27	2900	0,75	1,69	400	1,28	17,5	✓	85,5	65
1CJ0723		352	39	2810	1,10	2,5	400	1,74	18	✓	87,5	66
1CJ0724	CC-JD HT	402	60	2900	1,5	3	400	2,48	20	✓	88	67
1CJ0725		312/4	27/7	2900/1440	0,8/0,2	1,91/0,60	400	1,28/0,63	17,5/8,7	-	85,5/68,5	65/48
1CJ0726		352/4	39/10	2900/1440	1,1/0,25	2,49/0,80	400	1,74/0,87	18/9	-	90,5/73,5	70/53
1CJ0727		402/4	60/15	2880/1430	1,5/0,37	3,45/1,14	400	2,48/1,24	20/10	-	88/72	67/51
<b>MODELLI BIDIREZIONALI   BIDIRECTIONAL MODELS (REVERSE FLOW)</b>												
1CJ0728		312	27	2900	0,75	1,69	400	1,28	17,5	✓	85,5	65
1CJ0729		352	39	2810	1,10	2,5	400	1,74	18	✓	87,5	66
1CJ0730	CC-JD/R HT	402	60	2900	1,5	3	400	2,48	20	✓	88	67
1CJ0731		312/4	27/7	2900/1440	0,8/0,2	1,91/0,60	400	1,28/0,63	17,5/8,7	-	85,5/68,5	65/48
1CJ0702		352/4	39/10	2900/1440	1,1/0,25	2,49/0,80	400	1,74/0,87	18/9	-	90,5/73,5	70/53
1CJ0706		402/4	60/15	2880/1430	1,5/0,37	3,45/1,14	400	2,48/1,24	20/10	-	88/72	67/51

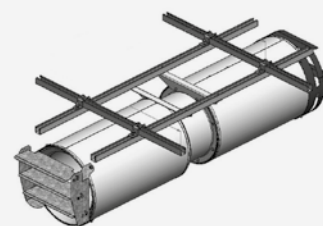
#### A RICHIESTA | UPON REQUEST

- Taglie fino a Ø 1000
- Interruttore di servizio IP67 certificato per alte temperature, montato.
- Deflettori orientabili.
- Struttura di fissaggio a soffitto regolabile, certificata F400.
- Modelli a 60 Hz.

- Sizes up to Ø 1000 mm
- Service switch IP67 certified for high temperature, assembled
- Orientable deflectors.
- Adjustable ceiling fixing structure, F400 certified.
- 60 Hz models.



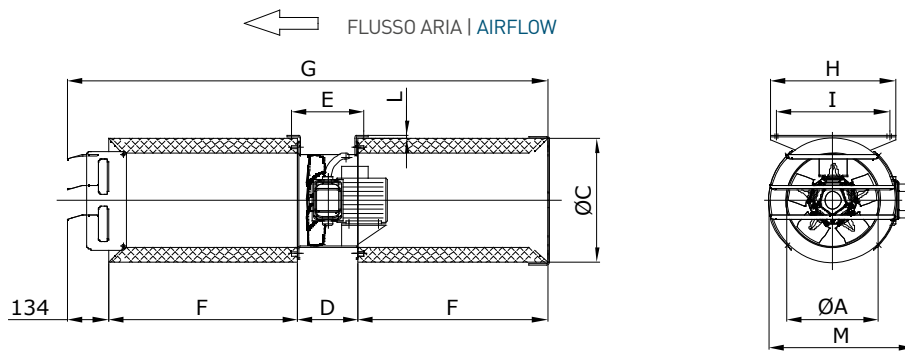
Interruttore | Switch IP67



Struttura di fissaggio certificata F400. Adjustable ceiling fixing structure, F400 certified.

sez.  
1.1

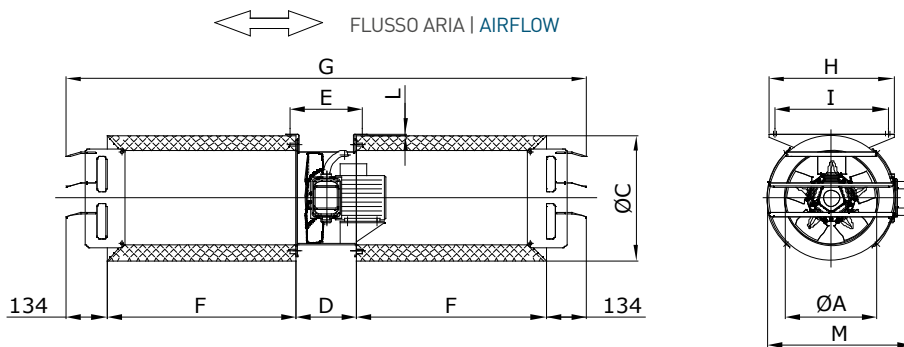
CC-JD HT ventilatori | ventilation



## MODELLI UNIDIREZIONALI | UNIDIRECTIONAL MODELS

TIPO   TYPE	ØA	ØC	D	E	F	G	H	I	L	M	Kg*
CC-JD 310	420	415	200	240	630	1596	415	375	6	480	65
CC-JD 350	355	450	200	240	700	1735	450	410	6	520	72
CC-JD 400	405	500	230	270	800	1965	500	460	6	582	80

\* Pesì indicativi | Indicative weights

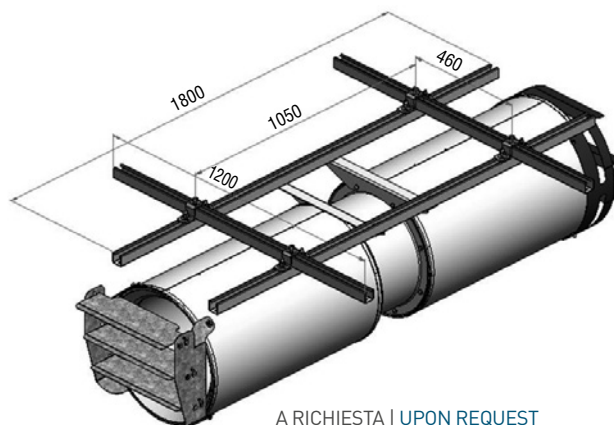


## MODELLI BIDIREZIONALI (REVERSIBILI) | BIDIRECTIONAL MODELS (REVERSE FLOW)

TIPO/TYPE	ØA	ØC	D	E	F	G	H	I	L	M	Kg*
CC-JD/R 310	315	420	200	240	630	1730	415	375	6	480	65
CC-JD/R 350	355	450	200	240	700	1870	450	410	6	520	72
CC-JD/R 400	405	500	230	270	800	2100	500	460	6	582	80

\* Pesì indicativi | Indicative weights

## STRUTTURA DI FISSAGGIO A SOFFITTO | CEILING FIXING STRUCTURE



A RICHIESTA | UPON REQUEST