

> PR-AC ATX

Ventilatori centrifughi in materiale plastico

Centrifugal fans in plastic material



ATEX II3G

(II3GD a richiesta / upon request)



Adatto per aria corrosiva / acida.
Suitable for corrosive / acid air.

DESCRIZIONE GENERALE

La serie PR-AC ATX è particolarmente adatta a convogliare fumi e vapori corrosivi (non abrasivi) o ad alto tasso d'umidità, con temperatura da -20°C a +40°C. L'utilizzo di specifici materiali e componenti rendono la serie PR-AC compatibile a installazioni rispondenti alle Direttiva 2014/34/UE. La sua installazione è particolarmente indicata negli impianti certificati ATEX in Zona 2 (3G) e Zona 22 (3D). La girante a pale rovesce conferisce a questa serie buone caratteristiche di silenziosità ed efficienza aeraulica. PR-AC ATX è un ventilatore centrifugo realizzato con tecnopolimeri aventi caratteristiche tecniche e meccaniche che permettono una maggiore longevità rispetto a vari tipi di metalli. Terminato il ciclo vitale, i materiali utilizzati sono totalmente riciclabili.

CONSTRUZIONE

- Cassa a spirale realizzata in polipropilene antistatico e autoestinguente.
- Girante a semplice aspirazione, realizzata in polietilene antistatica, con mozzo in alluminio protetto dal flusso convogliato.
- Staffa porta-motore realizzata in lamiera d'acciaio verniciata a polveri epossidiche.

MOTORIZZAZIONI

- Motore asincrono trifase ATEX per atmosfere esplosive Categoria G gruppo II classe termica T4 protezione Exd costruito secondo le norme internazionali IEC 60034, IEC60072, IEC60079, e/o 61241, EMC 2004/108/CE, LVD 2006/95/CE, IP55, classe F, Forma B3 o B5, marchiati CE e certificato ATEX da ente notificato. Idoneo a servizio S1, funzionamento continuo a carico costante.

ACCESSORI

- Rete di protezione per bocca aspirante e premente realizzata a norma UNI 10615.
- Giunto antivibrante in PVC per bocca aspirante e premente.
- Serranda a gravità.
- Serranda di taratura manuale.

A RICHIESTA

- ATEX II3GD
- Staffa porta-motore in acciaio inossidabile AISI 304.
- Motore asincrono monofase ATEX, stesse caratteristiche della versione trifase.

GENERAL DESCRIPTION

The PR-AC ATX series is designed for conveying smoke and corrosive (not abrasive) or highly humid vapours with temperature from -20°C to +40°C. The use of specific materials and components make PR-AC ATX suitable for installation in plant certified according to the ATEX Directive 2014/34/EU. Their installation is particularly indicated in ATEX certified plants Zone 2 (3G) and Zone 22 (3D).

The backward curved impeller provide good characteristics of low noise and high efficiency. The PR-AC ATX fan, when its lifetime is finished, is easy to dispose, being manufactured with recyclable materials. Besides, such materials guarantee a longer life cycle in comparison to different types of metals.

CONSTRUCTION

- Volute in polyethylene.
- Single inlet impeller, in Polypropylene, with backward curved blades and aluminium hub (protected from the fluid).

MOTOR

- Motor support in epoxy painted steel sheet.
- Asynchronous three-phase or single-phase ATEX motors for explosive atmospheres category G group II thermal class T4 protection Exd according to international standards IEC 60034, IEC 60072, EMC 2004/108/CE, LVD 2006/95/CE, CE marked, IP 55, class F, B3 or B5 shape. Suitable to a S1 service (continuous working to constant load).

ACCESSORIES

- Inlet protection guard according to UNI 10615.
- Anti-vibration joint in PVC for inlet and outlet sides.
- Gravity shutter.
- Manual setting shutter.

UPON REQUEST

- ATEX II3GD
- Version with motor support in stainless steel AISI 304.
- Asynchronous single-phase ATEX motor with same characteristics as three-phase version.

ORIENTAMENTI Discharge angles

PR-AC ATX

Rotazione Rotation RD						
Forma/Form	0	45°	90°	135°	270°	315°
Rotazione Rotation LG						

N.B.: Orientamento standard LG270°
Standard discharge angles LG 270°

Le prestazioni aerauliche sono rilevate in conformità alla norma EN ISO 5801/AMCA 210 con densità dell'aria standard avente peso specifico 1.2 Kg/m³. Alimentazione 400V/3Ph/50Hz.

Air performances measured according to EN ISO 5801 / AMCA 210 standard with air density with 1.2 kg/m³ specific weight. Power supply 400V/3Ph/50Hz.

Lp: Livello di pressione sonora rilevato in condizioni di campo libero, propagazione sferica, categoria di misura D a norma EN ISO 13349, nel punto di massimo rendimento, alla distanza di 1.5 metri irradato e si presenta solo per fini comparativi.

Lp: Sound pressure level measured in free field conditions, propagation spherical, measurement category D in accordance with EN ISO 13349, at the point of maximum efficiency, at a distance of 1.5 meters (for comparative purposes only).

Lw: Livello di potenza sonora ottenuto secondo norma ISO 3746. Tolleranza +/- 3 dB(A).

Lw: Sound power level obtained in accordance with EN ISO 3746. Tolerance +/- 3 dB(A).

PR-AC ATX 200

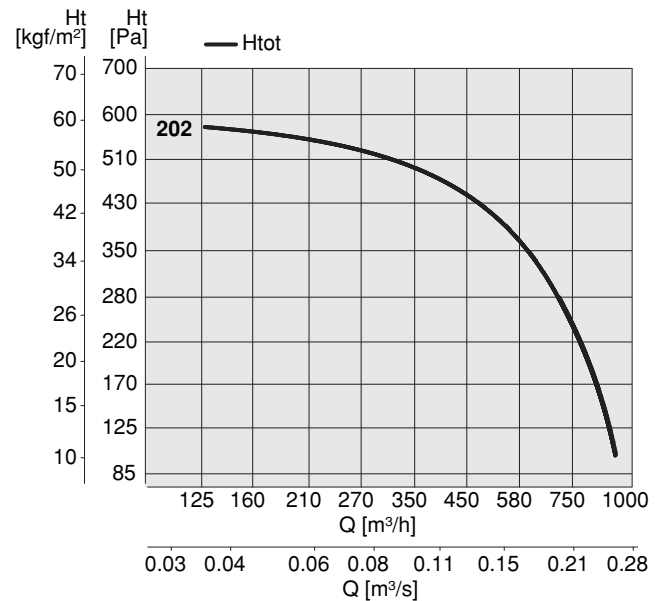
Cod.	Tipo Type	Modello Model	U	P	Pm (kW)	In (A)	IP/CL	Mot. (Gr)
7PA2106	PR-AC ATX	202	T	2	0,18	0,64	55/F	63

Limiti d'impiego - Operational limit

Tipo Type	Modello Model	Q max (m ³ /h)	Pt min (mm H ₂ O)	C max (m/s)	S (m ²)	Pd ² (kgm ²)
PR-AC ATX	202	920	11	12,72	0,0200096	0,0132

Livelli sonori - Sound levels / dB(A)

[Hz]	63	125	250	500	1000	2000	4000	8000	TOT
PR-AC 202 T Lw	77,3	79,3	77,3	78,3	74,3	69,3	61,3	53,3	85
PR-AC 202 T Lp	63	65	63	64	60	55	47	39	70



PR-AC ATX 250

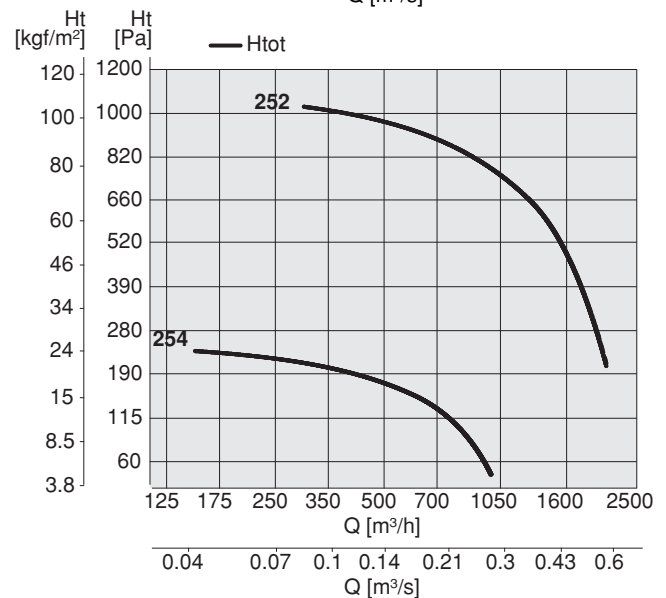
Cod.	Tipo Type	Modello Model	U	P	Pm (kW)	In (A)	IP/CL	Mot. (Gr)
7PA2632	PR-AC ATX	252	T	2	0,37	0,97	55/F	71
7PA2633	PR-AC ATX	254	T	4	0,12	0,47	55/F	63

Limiti d'impiego - Operational limit

Tipo Type	Modello Model	Q max (m ³ /h)	Pt min (mm H ₂ O)	C max (m/s)	S (m ²)	Pd ² (kgm ²)
PR-AC ATX	252	2050	21	18,14	0,0314	0,032
PR-AC ATX	254	980	5	8,69	0,0314	0,032

Livelli sonori - Sound levels / dB(A)

[Hz]	63	125	250	500	1000	2000	4000	8000	TOT
PR-AC 252 T Lw	84,2	86,2	84,2	85,2	81,2	76,2	68,2	60,2	92
PR-AC 252 T Lp	70	72	70	71	67	62	54	46	77
PR-AC 254 T Lw	69,3	71,3	72,3	67,3	66,3	61,3	53,3	45,3	77
PR-AC 254 T Lp	55	57	58	53	52	47	39	31	62



PR-AC ATX 280

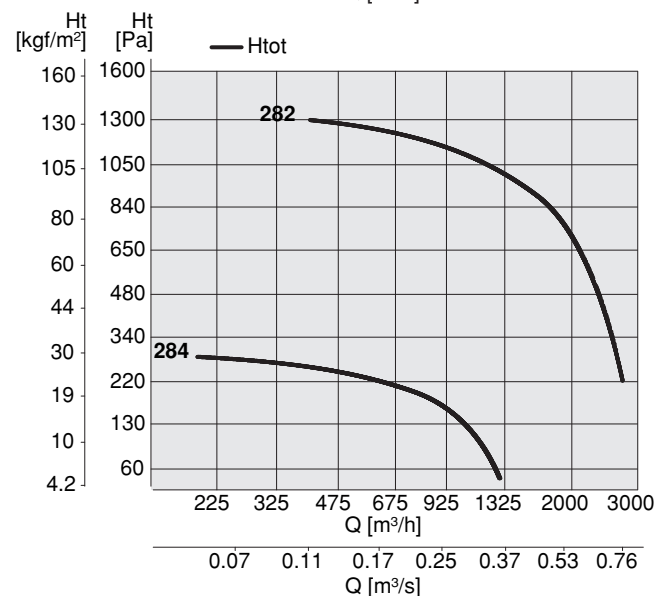
Cod.	Tipo Type	Modello Model	U	P	Pm (kW)	In (A)	IP/CL	Mot. (Gr)
7PA2894	PR-AC ATX	282	T	2	0,75	1,73	55/F	80
7PA2895	PR-AC ATX	284	T	4	0,18	0,68	55/F	63

Limiti d'impiego - Operational limit

Tipo Type	Modello Model	Q max (m ³ /h)	Pt min (mm H ₂ O)	C max (m/s)	S (m ²)	Pd ² (kgm ²)
PR-AC ATX	282	2740	22	19,00	0,04	0,069
PR-AC ATX	284	1280	5	8,887	0,04	0,069

Livelli sonori - Sound levels / dB(A)

[Hz]	63	125	250	500	1000	2000	4000	8000	TOT
PR-AC 282 T Lw	88	90	88	89	85	80	72	64	95
PR-AC 282 T Lp	73	75	73	74	70	65	57	49	81
PR-AC 284 T Lw	73	75	76	71	70	65	57	49	81
PR-AC 284 T Lp	58	60	61	56	55	50	42	34	66



Le prestazioni aerauliche sono rilevate in conformità alla norma EN ISO 5801/AMCA 210 con densità dell'aria standard avente peso specifico 1,2 Kg/m³. Alimentazione 400V/3Ph/50Hz.

Air performances measured according to EN ISO 5801 / AMCA 210 standard with air density with 1,2 kg/m³ specific weight. Power supply 400V/3Ph/50Hz.

Lp: Livello di pressione sonora rilevato in condizioni di campo libero, propagazione sferica, categoria di misura D a norma EN ISO 13349, nel punto di massimo rendimento, alla distanza di 1,5 metri irradia e si presenta solo per fini comparativi.

Lp: Sound pressure level measured in free field conditions, propagation spherical, measurement category D in accordance with EN ISO 13349, at the point of maximum efficiency, at a distance of 1,5 meters (for comparative purposes only).

Lw: Livello di potenza sonora ottenuto secondo norma ISO 3746. Tolleranza +/- 3 dB(A).

Lw: Sound power level obtained in accordance with EN ISO 3746. Tolerance +/- 3 dB(A).

PR-AC ATX 310

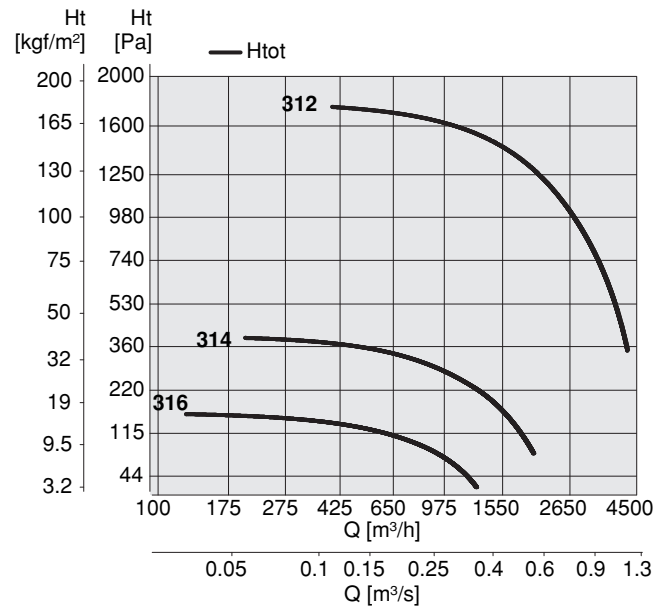
Cod.	Tipo Type	Modello Model	U	P	Pm (kW)	In (A)	IP/CL	Mot. (Gr)
7PA3230	PR-AC ATX	312	T	2	1,50	3,34	55/F	90S
7PA3231	PR-AC ATX	314	T	4	0,25	0,89	55/F	71
7PA3232	PR-AC ATX	316	T	6	0,18	0,69	55/F	71

Limiti d'impiego - Operational limit

Tipo Type	Modello Model	Q max (m ³ /h)	Pt min (mm H ₂ O)	C max (m/s)	S (m ²)	Pd ² (kgm ²)
PR-AC ATX	312	4180	35	23,72	0,0490625	0,106
PR-AC ATX	314	1980	8	11,20	0,0490625	0,106
PR-AC ATX	316	1256	3	7,113	0,0490625	0,106

Livelli sonori - Sound levels / dB(A)

[Hz]	63	125	250	500	1000	2000	4000	8000	TOT
PR-AC 312 T Lw	90,7	92,7	90,7	91,7	87,7	82,7	74,7	66,7	98
PR-AC 312 T Lp	76	78	76	77	73	68	60	52	84
PR-AC 314 T Lw	75,7	77,7	78,7	73,7	72,7	67,7	59,7	51,7	83
PR-AC 314 T Lp	61	63	64	59	58	53	45	37	69
PR-AC 316 T Lw	65,2	70,2	65,2	63,2	62,2	57,2	49,2	41,2	73
PR-AC 316 T Lp	51	56	51	49	48	43	35	27	59



PR-AC ATX 350

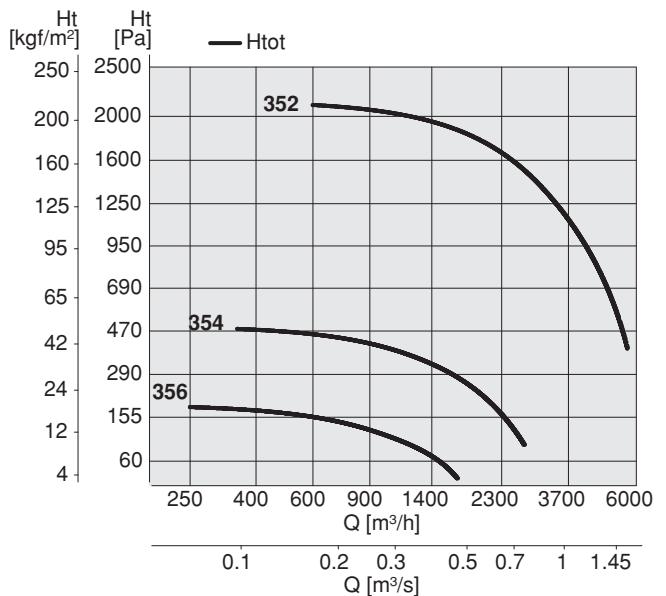
Cod.	Tipo Type	Modello Model	U	P	Pm (kW)	In (A)	IP/CL	Mot. (Gr)
7PA3629	PR-AC ATX	352	T	2	2,20	4,90	55/F	90L
7PA3630	PR-AC ATX	354	T	4	0,37	1,22	55/F	71
7PA3631	PR-AC ATX	356	T	6	0,18	0,69	55/F	71

Limiti d'impiego - Operational limit

Tipo Type	Modello Model	Q max (m ³ /h)	Pt min (mm H ₂ O)	C max (m/s)	S (m ²)	Pd ² (kgm ²)
PR-AC ATX	352	5610	41	25,14	0,062	0,182
PR-AC ATX	354	2690	9	12,07	0,062	0,182
PR-AC ATX	356	1670	4	7,491	0,062	0,182

Livelli sonori - Sound levels / dB(A)

[Hz]	63	125	250	500	1000	2000	4000	8000	TOT
PR-AC 352 T Lw	92,2	94,2	92,2	93,2	89,2	84,2	76,2	68,2	100
PR-AC 352 T Lp	78	80	78	79	75	70	62	54	85
PR-AC 354 T Lw	77,2	79,2	80,2	75,2	74,2	69,2	61,2	53,2	85
PR-AC 354 T Lp	63	65	66	61	60	55	47	39	70
PR-AC 356 T Lw	66,7	71,7	66,7	64,7	63,7	58,7	50,7	42,7	75
PR-AC 356 T Lp	52	57	52	50	49	44	36	28	60



Le prestazioni aerauliche sono rilevate in conformità alla norma EN ISO 5801/AMCA 210 con densità dell'aria standard avente peso specifico 1.2 Kg/m³. Alimentazione 400V/3Ph/50Hz.

Lp: Livello di pressione sonora rilevato in condizioni di campo libero, propagazione sferica, categoria di misura D a norma EN ISO 13349, nel punto di massimo rendimento, alla distanza di 1.5 metri irradiato e si presenta solo per fini comparativi.
Lw: Livello di potenza sonora ottenuto secondo norma ISO 3746. Tolleranza +/- 3 dB(A).

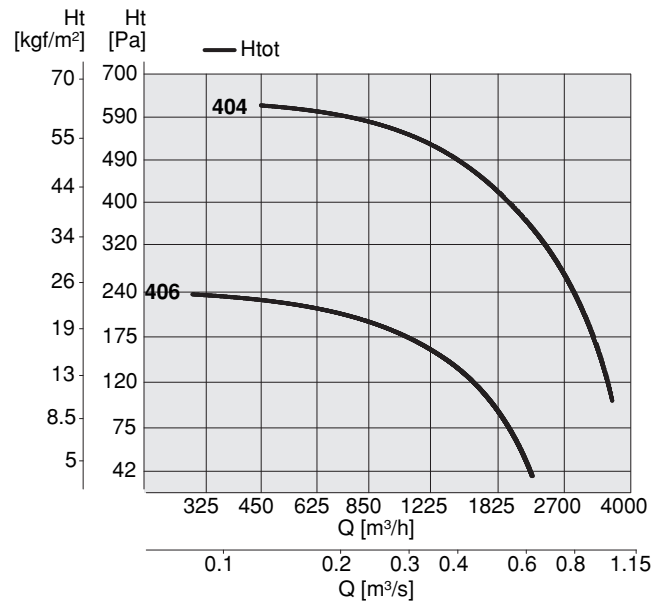
Air performances measured according to EN ISO 5801 / AMCA 210 standard with air density with 1.2 kg/m³ specific weight. Power supply 400V/3Ph/50Hz.

Lp: Sound pressure level measured in free field conditions, propagation spherical, measurement category D in accordance with EN ISO 13349, at the point of maximum efficiency, at a distance of 1.5 meters (for comparative purposes only).
Lw: Sound power level obtained in accordance with EN ISO 3746. Tolerance +/- 3 dB(A).

PR-AC ATX 400								
Cod.	Tipo Type	Modello Model	U	P	Pm (kW)	In (A)	IP/CL	Mot. (Gr)
7PA4101	PR-AC ATX	404	T	4	0,55	1,75	55/F	80
7PA4102	PR-AC ATX	406	T	6	0,25	0,89	55/F	71

Limiti d'impiego - Operational limit						
Tipo Type	Modello Model	Q max (m ³ /h)	Pt min (mm H ₂ O)	C max (m/s)	S (m ²)	Pd ² (kgm ²)
PR-AC ATX	404	3580	10	12,77	0,078	0,311
PR-AC ATX	406	2220	4	7,912	0,078	0,311

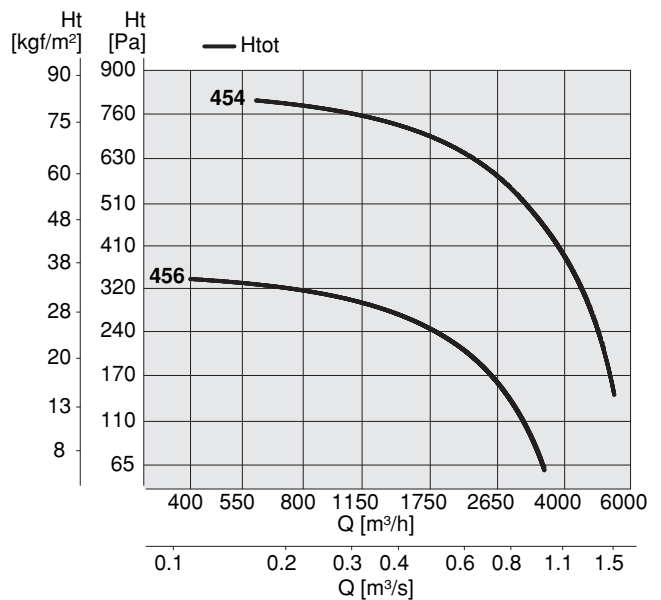
Livelli sonori - Sound levels / dB(A)									
[Hz]	63	125	250	500	1000	2000	4000	8000	TOT
PR-AC 404 T Lw	81,5	83,5	84,5	79,5	78,5	73,5	65,5	57,5	89
PR-AC 404 T Lp	67	69	70	65	64	59	51	43	75
PR-AC 406 T Lw	72,1	77,1	72,1	70,1	69,1	64,1	56,1	48,1	80
PR-AC 406 T Lp	58	63	58	56	55	50	42	34	66



PR-AC ATX 450								
Cod.	Tipo Type	Modello Model	U	P	Pm (kW)	In (A)	IP/CL	Mot. (Gr)
7PA4605	PR-AC ATX	454	T	4	1,10	2,80	55/F	90S
7PA4606	PR-AC ATX	456	T	6	0,37	1,37	55/F	80

Limiti d'impiego - Operational limit						
Tipo Type	Modello Model	Q max (m ³ /h)	Pt min (mm H ₂ O)	C max (m/s)	S (m ²)	Pd ² (kgm ²)
PR-AC ATX	454	5430	15	15,24	0,099	0,515
PR-AC ATX	456	3520	6	9,88	0,099	0,515

Livelli sonori - Sound levels / dB(A)									
[Hz]	63	125	250	500	1000	2000	4000	8000	TOT
PR-AC 454 T Lw	81,6	83,6	84,6	79,6	78,6	73,6	65,6	57,6	89
PR-AC 454 T Lp	67	69	70	65	64	59	51	43	75
PR-AC 456 T Lw	72,3	77,3	72,3	70,3	69,3	64,3	56,3	48,3	80
PR-AC 456 T Lp	58	63	58	56	55	50	42	34	66



Le prestazioni aerauliche sono rilevate in conformità alla norma EN ISO 5801/AMCA 210 con densità dell'aria standard avente peso specifico 1.2 Kg/m³.
Alimentazione 400V/3Ph/50Hz.

Air performances measured according to EN ISO 5801 / AMCA 210 standard with air density with 1.2 kg/m³ specific weight.
Power supply 400V/3Ph/50Hz.

Lp: Livello di pressione sonora rilevato in condizioni di campo libero, propagazione sferica, categoria di misura D a norma EN ISO 13349, nel punto di massimo rendimento, alla distanza di 1.5 metri irradato e si presenta solo per fini comparativi.

Lp: Sound pressure level measured in free field conditions, propagation spherical, measurement category D in accordance with EN ISO 13349, at the point of maximum efficiency, at a distance of 1.5 meters (for comparative purposes only).

Lw: Livello di potenza sonora ottenuto secondo norma ISO 3746. Tolleranza +/- 3 dB(A).

Lw: Sound power level obtained in accordance with EN ISO 3746. Tolerance +/- 3 dB(A).

PR-AC ATX 500

Cod.	Tipo Type	Modello Model	U	P	Pm (kW)	In (A)	IP/CL	Mot. (Gr)
7PA5066	PR-AC ATX	504	T	4	2,20	5,07	55/F	100L
7PA5067	PR-AC ATX	506	T	6	0,55	2,23	55/F	80

Limiti d'impiego - Operational limit

Tipo Type	Modello Model	Q max (m³/h)	Pt min (mm H₂O)	C max (m/s)	S (m²)	Pd² (kgm²)
PR-AC ATX	504	8980	39	19,96	0,125	0,70
PR-AC ATX	506	5680	16	12,63	0,125	0,70

Livelli sonori - Sound levels / dB(A)

[Hz]	63	125	250	500	1000	2000	4000	8000	TOT
PR-AC 504 T Lw	89	91	92	87	86	81	73	65	97
PR-AC 504 T Lp	74	76	77	72	71	66	58	50	82
PR-AC 506 T Lw	79,6	81,6	82,6	77,6	76,6	71,6	63,6	55,6	87
PR-AC 506 T Lp	65	67	68	63	62	57	49	41	73

PR-AC ATX 560

Cod.	Tipo Type	Modello Model	U	P	Pm (kW)	In (A)	IP/CL	Mot. (Gr)
7PA5667	PR-AC ATX	564	T	4	4,00	8,60	55/F	112M
7PA5668	PR-AC ATX	566	T	6	1,50	4,04	55/F	100L

Limiti d'impiego - Operational limit

Tipo Type	Modello Model	Q max (m³/h)	Pt min (mm H₂O)	C max (m/s)	S (m²)	Pd² (kgm²)
PR-AC ATX	564	12230	45	21,50	0,158	0,90
PR-AC ATX	566	7940	19	13,96	0,158	0,90

Livelli sonori - Sound levels / dB(A)

[Hz]	63	125	250	500	1000	2000	4000	8000	TOT
PR-AC 564 T Lw	88,5	90,5	91,5	86,5	85,5	80,5	72,5	64,5	96
PR-AC 564 T Lp	74	76	77	72	71	66	58	50	82
PR-AC 566 T Lw	79,1	81,1	82,1	77,1	76,1	71,1	63,1	55,1	87
PR-AC 566 T Lp	65	67	68	63	62	57	49	41	72

PR-AC ATX 630

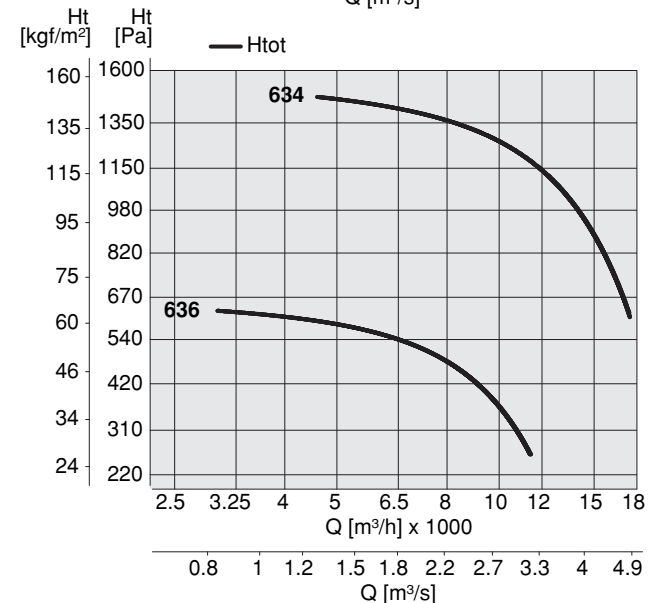
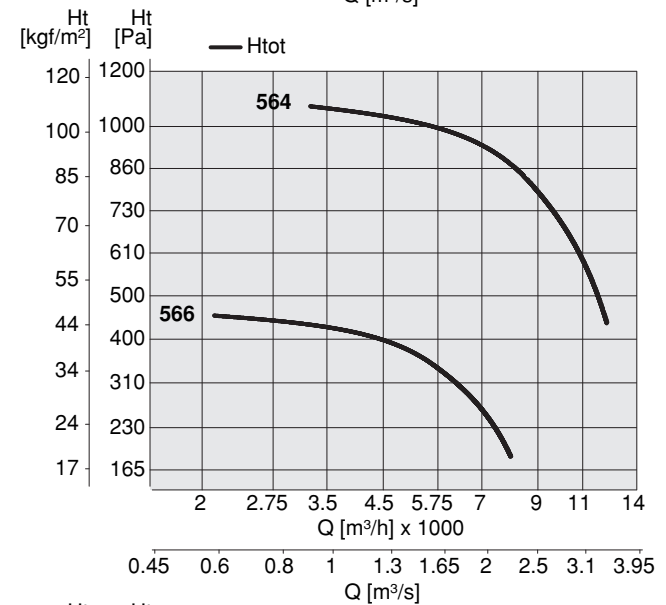
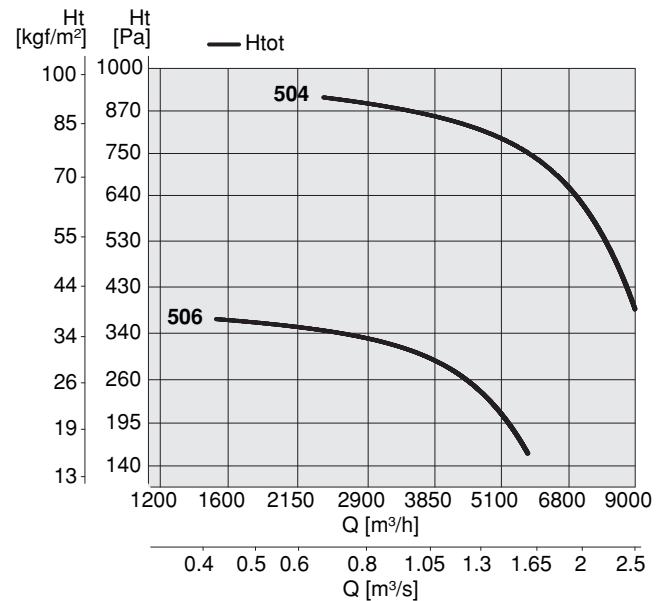
Cod.	Tipo Type	Modello Model	U	P	Pm (kW)	In (A)	IP/CL	Mot. (Gr)
7PA6357	PR-AC ATX	634	T	4	5,50	11,20	55/F	112M
7PA6358	PR-AC ATX	636	T	6	2,20	5,60	55/F	132S

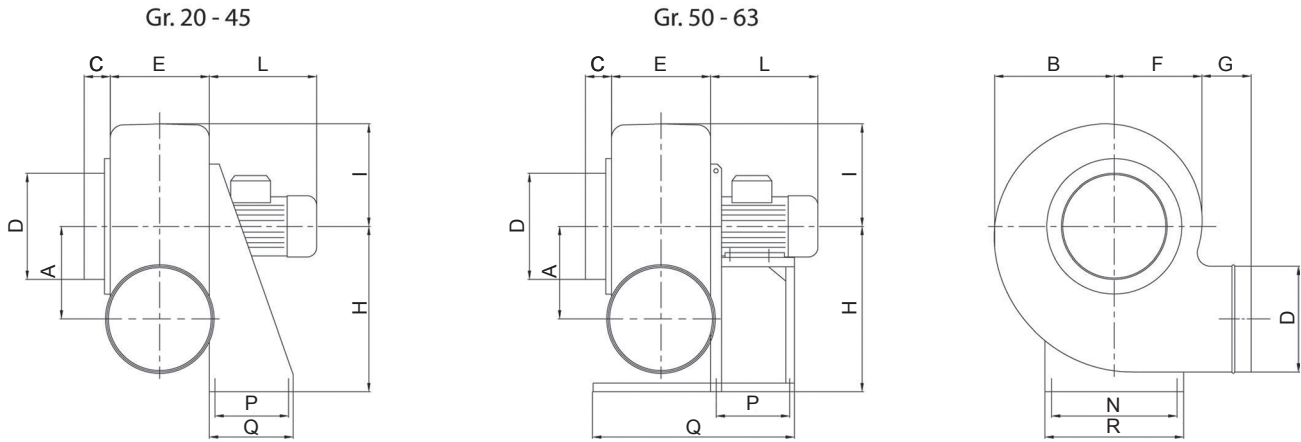
Limiti d'impiego - Operational limit

Tipo Type	Modello Model	Q max (m³/h)	Pt min (mm H₂O)	C max (m/s)	S (m²)	Pd² (kgm²)
PR-AC ATX	634	17450	62	24,73	0,196	1,50
PR-AC ATX	636	11380	27	16,13	0,196	1,50

Livelli sonori - Sound levels / dB(A)

[Hz]	63	125	250	500	1000	2000	4000	8000	TOT
PR-AC 634 T Lw	88,3	90,3	91,3	86,3	85,3	80,3	72,3	64,3	96
PR-AC 634 T Lp	74	76	77	72	71	66	58	50	81
PR-AC 636 T Lw	78,9	80,9	81,9	76,9	75,9	70,9	62,9	54,9	87
PR-AC 636 T Lp	64	66	67	62	61	56	48	40	72



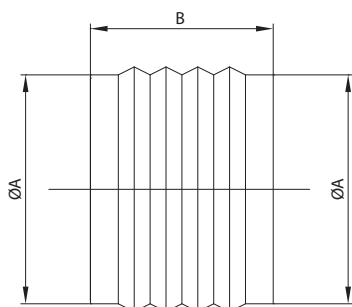


TIPO / TYPE	A	B	C	D	E	F	G	H	I	L	N	P	Q	R	kg
20	140	180	35	160	160	138	55	250	150	195	200	100	140	235	17
25	173	228	35	200	185	170	55	310	190	220	255	100	140	290	24
28	208	255	40	225	195	190	70	350	210	240	280	120	190	316	33
31	240	280	40	250	200	210	70	410	230	290	320	150	230	355	45
35	260	312	40	280	237	230	55	445	270	290	355	150	230	390	51
40	290	356	40	315	252	264	55	495	295	240	325	170	250	365	47
45	324	400	40	355	287	395	55	550	330	290	370	170	250	410	61
50	360	460	50	400	355	355	80	630	395	300	289	197	636	325	77
56	410	490	50	450	365	380	80	710	410	340	289	237	696	325	120
63	445	610	50	500	415	420	80	800	505	420	337	237	741	373	131

Dimensioni in mm / *Dimensions in mm*
 Pesi indicativi / *Indicative weights*

NB: accessori non contemplati nel **Certificato di Esame del Tipo**. Contattare il servizio tecnico-commerciale per esigenze costruttive diverse.
NB: accessories not included in the **Type Examination Certificate**. Please contact us for any different construction requirements.

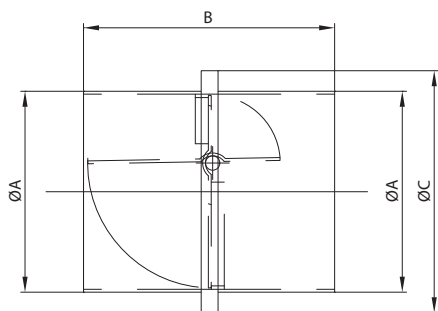
GIUNTO ANTIVIBRANTE IN PVC PER BOCCA ASPIRANTE E PREMENTE - INLET AND OUTLET ANTIVIBRATION JOINT IN PVC



Cod.	MODELLO TYPE	ØA	B
5SU3020	20	160	160
5SU3025	25	200	160
5SU3028	28	225	160
5SU3030	31	250	160
5SU3036	35	280	160
5SU3040	40	315	160
5SU3045	45	355	160
5SU3054	50	400	160
5SU3056	56	450	160
5SU3063	63	500	160

Dimensioni in mm / Dimensions in mm

SERRANDA A GRAVITÀ - GRAVITY SHUTTER

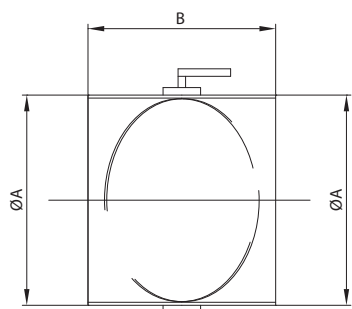


Cod.	MODELLO TYPE	ØA	B	ØC
1SE2021	20	160	200	240
1SE2026	25	200	200	280
1SE2028	28	225	200	305
1SE2031	31	250	200	330
1SE2035	35	280	200	360
1SE2040	40	315	210	435
1SE2045	45	355	210	475
1SE2049	50	400	210	520
(1)	56	450	210	570
(1)	63	500	210	620

Dimensioni in mm / Dimensions in mm

(1) Codice a richiesta / Item code upon request

SERRANDA MANUALE - MANUAL SETTING SHUTTER

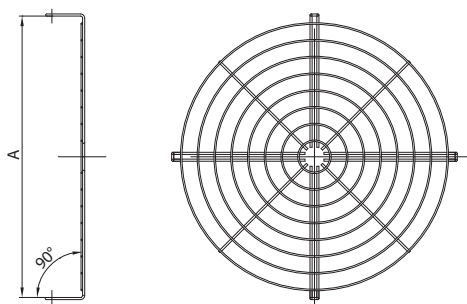


Cod.	MODELLO TYPE	ØA	B
1SE2022	20	160	120
1SE2027	25	200	120
1SE2030	28	225	120
1SE2032	31	250	120
1SE2036	35	280	140
1SE2041	40	315	140
1SE2046	45	355	140
1SE2050	50	400	140
(1)	56	450	440
(1)	63	500	480

Dimensioni in mm / Dimensions in mm

(1) Codice a richiesta / Item code upon request

RETE DI PROTEZIONE IN ACCIAIO INOX - INLET PROTECTION GUARD ACCORDING TO UNI 10615



Cod.	MODELLO TYPE	ØA
5RE2002	20	160
5RE2552	25	200
5RE2802	28	225
5RE2029	31	250
5RE2502	35	280
5RE4004	40	315
5RE4504	45	355
5RE5008	50	400
5RE5600	56	450
5RE6300	63	500

Dimensioni in mm / Dimensions in mm