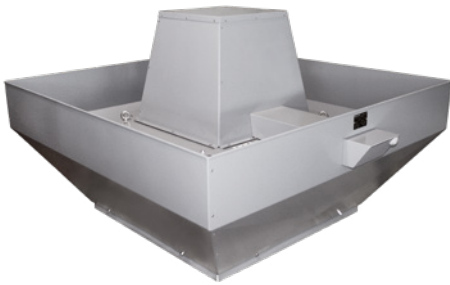


# TC HT



## Torrini d'estrazione centrifughi a scarico verticale Centrifugal roof fans vertical discharge



EN 12101-3:2015

Applus<sup>+</sup>

F400

Certificato | Certificate

0370 - CPD - 1356

### DESCRIZIONE

Torrini di estrazione centrifughi per aspirazione diretta o canalizzata adatti all'evacuazione di fumi ad alta temperatura. La peculiarità della serie è data dal convogliatore a flusso d'aria verticale che garantisce una sicurezza ottimizzata in caso di incendio: l'estrazione rapida ed efficace dei fumi tossici permette di proteggere al meglio le vie di fuga, di facilitare l'accesso alle squadre d'intervento, di favorire l'incolumità delle persone e di minimizzare gli effetti dell'incendio sulle strutture dell'edificio.

La serie è idonea al funzionamento alla temperatura di +150°C in servizio S1 ed è certificata CE in classe F400 secondo la Normativa EN12101-3:2015 dall'ente certificatore autonomo APPLUS.

### COSTRUZIONE

- Telaio di base in lamiera d'acciaio zincato e protetto contro gli agenti atmosferici con vernicia a polveri epossidiche.
- Rete di protezione in tondino d'acciaio trafilato e protetto contro gli agenti atmosferici.
- Girante a pale rovesce, ad alto rendimento aeraulico e bassa rumorosità, in lamiera zincata, progettata per resistere ad alte temperature e per garantire il corretto raffreddamento del motore in caso di emergenza (incendio). Bilanciata staticamente e dinamicamente secondo ISO 1940. Direttamente accoppiata al motore.
- Copertura e convogliatore in lamiera d'acciaio zincato e protetta contro gli agenti atmosferici con vernicia a polveri epossidiche grigio RAL 7001, con superficie gofrata e corrugata per accrescere la resistenza meccanica.
- Motore asincrono trifase a norme internazionali IEC 60034, IEC 60072, EMC 2014/30/UE, LVD 2014/35/UE, marcato CE, IP55, classe F.

### ACCESSORI

CB - Controbase a murare  
CCr - Rete lato aspirazione

### DESCRIPTION

Centrifugal roof fans for direct or duct application suitable for high temperature smoke extraction.

The peculiarity of the series is the vertical exhaust conveyor which guarantees an optimized safety in the event of a fire: fast and effective toxic fume extraction, leading to safer

escape routes, easier access for the emergency teams, promoting people safety and minimizing the effects of fire on the building structures.

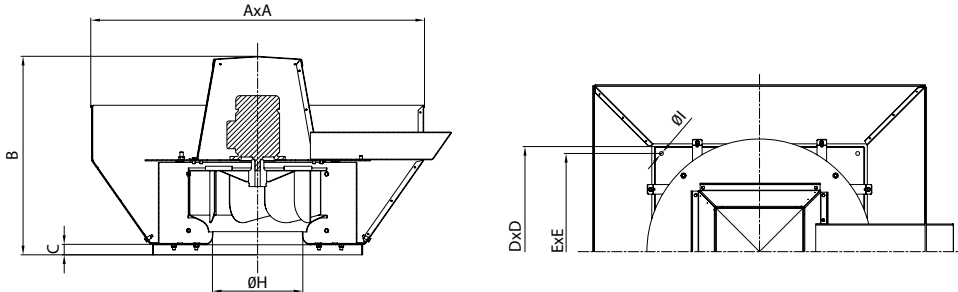
The series is suitable for running at the temperature of +150°C in S1 service and is CE certified F400 according to EN12101-3:2015. Certification pending by the independent notified body APPLUS.

### CONSTRUCTION

- Base frame in galvanized steel sheet protected against atmospheric agents with epoxy finish.
- Protection guard in drawn steel rod protected against the atmospheric agents.
- Backward curved impeller in galvanized steel sheet, with high efficiency and low noise level, designed to resist at high temperature and to ensure the proper cooling of the motor in case of emergency functioning. Statically and dynamically balanced according to ISO 1940. Directly coupled to flanged motor.
- Upper cover and vertical exhaust conveyor made in galvanized steel sheet protected against atmospheric agents with epoxy finish grey RAL 7001. Superficially embossed and corrugated to rise the mechanical resistance to the strain.
- Asynchronous three-phase motor or single-phase motor manufactured according to international standards IEC 600034, IEC 60072, EMC 2014/30/UE, LVD 2014/35/UE, CE marked, IP 55, class F.

### ACCESSORIES

CB - Counter base to wall up  
CCr - Inlet Protection Guard



TIPO   TYPE	AxA	B	C	D	E	ØH	Kg*
TC HT 350	800	590	38	500	450	270	45
TC HT 400	950	640	38	650	600	296	65
TC HT 450	950	640	38	650	600	296	65
TC HT 500	1200	720	38	760	710	327	102
TC HT 560	1200	720	38	760	710	370	110
TC HT 630	1480	890	38	930	870	430	165
TC HT 750	1480	930	38	930	870	480	210
TC HT 800	1480	960	38	930	870	530	240

\*Pesi indicativi | Indicative weights

## A RICHIESTA | UPON REQUEST

- Interruttore di servizio montato, garantito per alte temperature.
- Scatola morsettiera montata, garantita per alte temperature.
- Service switch assembled, for high temperature.
- Terminal box assembled, for high temperature.

# PRESTAZIONI | PERFORMANCE

# TC HT

Le prestazioni aerauliche sono rilevate in conformità alla norma EN ISO 5801/AMCA 210 con densità dell'aria standard avente peso specifico 1,2 Kg/m<sup>3</sup>. Alimentazione 230V/1Ph/50Hz o 400V/3Ph/50Hz. Air performances measured according to EN ISO 5801 / AMCA 210 standard with air density with 1.2 kg/m<sup>3</sup> specific weight. Power supply 230V/1Ph/50Hz or 400V/3Ph/50Hz.

**Lp** Livello di pressione sonora rilevato in condizioni di campo libero, propagazione sferica, categoria di misura D a norma EN ISO 13349, nel punto di massimo rendimento, alla distanza di 3 m dalla cassa e si presenta solo per fini comparativi. Sound pressure level measured in free field, spherical propagation, measurement category D according to EN ISO 13349, at the maximum output rate, at a distance of 3 m from inlet side. Data given only for comparative purpose.

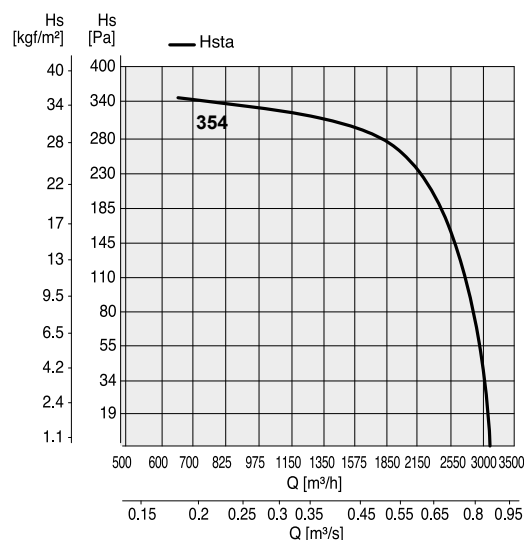
**Lw** Livello di potenza sonora ottenuto secondo norma ISO 3746. Tolleranza +/- 3 dB(A). Sound power level according to ISO3746. Tolerance +/- 3 dB(A)

## TC HT 354

Code	Tipo Type	Modello Model	U	P	Pm (kW)	In (A)	IP/CL	Mot. (Gr)	IE3	Lp dB(A)
1TH0036	TC HT	354	M	4	0,25	1,90	55/F	71	-	45
1TH0035		354	T	4	0,25	0,85	55/F	71	-	49

### LIVELLI SONORI | SOUND LEVELS dB(A)

Hz		63	125	250	500	1000	2000	4000	8000	TOT
354	Lw	48,2	61,9	68,1	72,9	73,0	69,5	64,6	53,9	77,7
	Lp	24,7	38,4	44,5	49,3	49,4	46,0	41,1	30,3	54,2

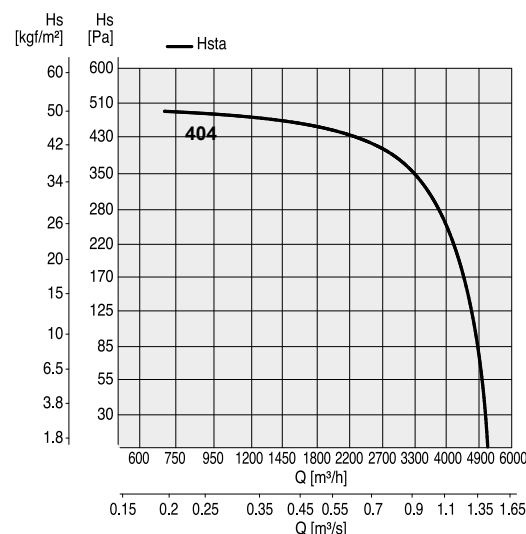


## TC HT 404

Code	Tipo Type	Modello Model	U	P	Pm (kW)	In (A)	IP/CL	Mot. (Gr)	IE3	Lp dB(A)
1TH0041	TC HT	404	M	4	0,55	4,10	55/F	80	-	48
1TH0040		404	T	4	0,55	1,60	55/F	80	-	51

### LIVELLI SONORI | SOUND LEVELS dB(A)

Hz		63	125	250	500	1000	2000	4000	8000	TOT
404	Lw	50,8	64,5	71,5	74,1	74,9	72,0	68,5	57,1	79,9
	Lp	27,2	40,9	47,9	50,6	51,3	48,5	44,9	33,5	56,3

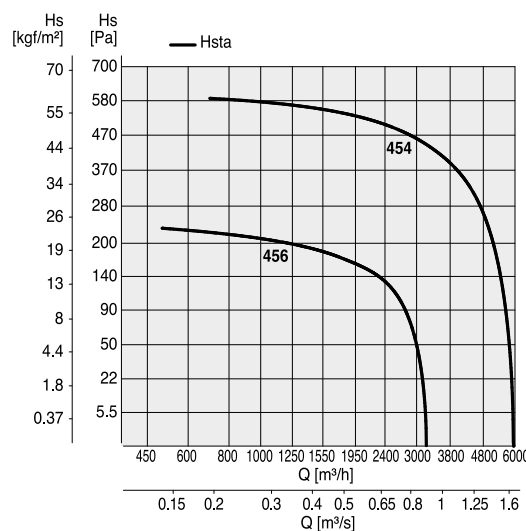


## TC HT 454 - 456

Code	Tipo Type	Modello Model	U	P	Pm (kW)	In (A)	IP/CL	Mot. (Gr)	IE3	Lp dB(A)
1TH0046	TC HT	454	M	4	0,75	4,80	55/F	80	✓	56
1TH0045		454	T	4	0,75	2,10	55/F	80	✓	55
1TH0048		456	M	6	0,37	8,00	55/F	80	-	47
1TH0047		456	T	6	0,37	1,40	55/F	80	-	39

### LIVELLI SONORI | SOUND LEVELS dB(A)

Hz		63	125	250	500	1000	2000	4000	8000	TOT
454	Lw	52,0	65,5	73,4	76,3	76,2	73,2	68,8	58,4	81,4
	Lp	28,5	42,0	49,8	52,7	52,7	49,7	45,2	34,8	57,9
456	Lw	37,2	50,7	58,5	61,4	61,4	58,4	53,9	43,5	66,6
	Lp	19,7	33,2	41,0	43,9	43,9	40,9	36,4	26,0	49,1



sez.  
1.2

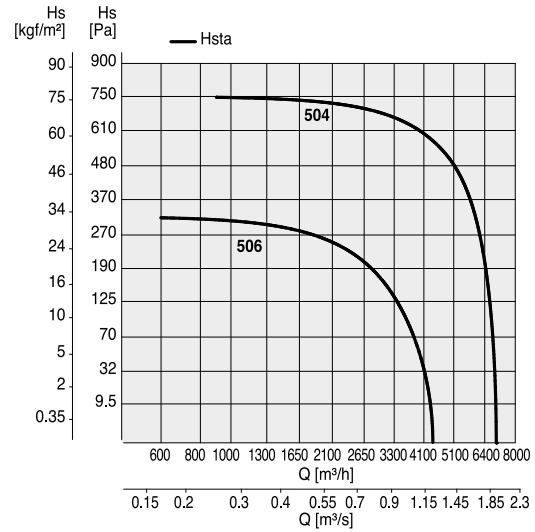
TC HT torrini | roof

## TC HT 504 - 506

Code	Tipo Type	Modello Model	U	P	Pm (kW)	In (A)	IP/CL	Mot. (Gr)	IE3	Lp dB(A)
1TH0050	TC HT	504	T	4	1,10	2,50	55/F	90	✓	60
1TH0051		506	T	6	0,37	1,40	55/F	80	-	49

### LIVELLI SONORI | SOUND LEVELS dB(A)

Hz		63	125	250	500	1000	2000	4000	8000	TOT
504	Lw	51,6	67,4	74,9	78,1	79,2	76,9	71,8	61,2	84,0
	Lp	28,0	43,9	51,3	54,5	55,6	53,3	48,2	37,7	60,4
506	Lw	36,7	52,5	60,0	63,2	64,3	62,0	56,9	46,4	69,1
	Lp	19,2	35,0	42,5	45,7	46,8	44,5	39,4	28,9	51,6

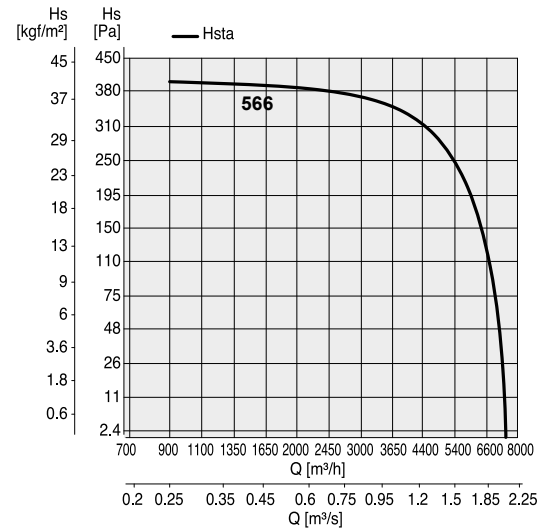


## TC HT 566

Code	Tipo Type	Modello Model	U	P	Pm (kW)	In (A)	IP/CL	Mot. (Gr)	IE3	Lp dB(A)
1TH0056	TC HT	566	T	6	0,55	1,80	55/F	80	-	55

### LIVELLI SONORI | SOUND LEVELS dB(A)

Hz		63	125	250	500	1000	2000	4000	8000	TOT
566	Lw	48,2	58,2	67,3	70,3	71,4	69,2	62,1	52,4	76,1
	Lp	24,6	34,7	43,7	46,7	47,8	45,6	38,5	28,8	52,5

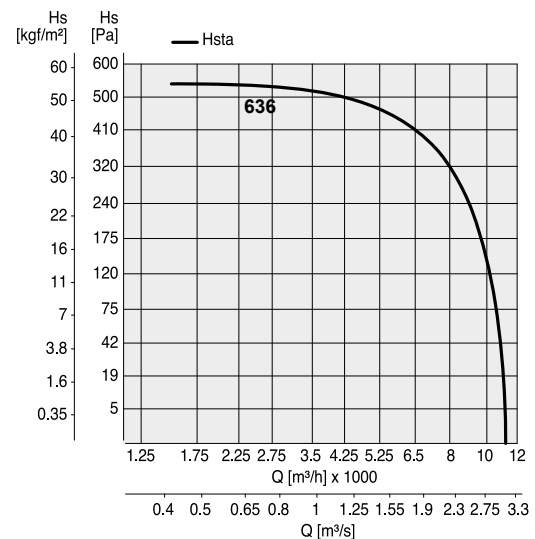


## TC HT 636

Code	Tipo Type	Modello Model	U	P	Pm (kW)	In (A)	IP/CL	Mot. (Gr)	IE3	Lp dB(A)
1TH0063	TC HT	636	T	6	1,10	2,80	55/F	90	✓	59

### LIVELLI SONORI | SOUND LEVELS dB(A)

Hz		63	125	250	500	1000	2000	4000	8000	TOT
636	Lw	56,9	67,9	74,1	76,2	77,4	75,3	69,1	59,6	82,3
	Lp	33,3	44,3	50,5	52,6	53,8	51,8	45,6	36,0	58,8

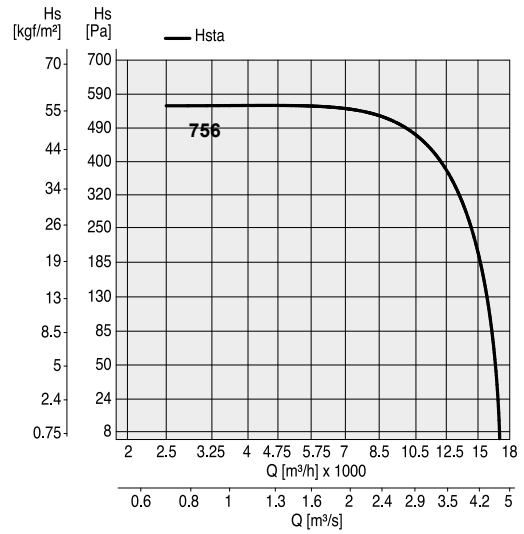


## TC HT 756

Code	Tipo Type	Modello Model	U	P	Pm (kW)	In (A)	IP/CL	Mot. (Gr)	IE3	Lp dB(A)
1TH0075	TC HT	756	T	6	2,20	5,00	55/F	112	✓	65

### LIVELLI SONORI | SOUND LEVELS dB(A)

Hz		63	125	250	500	1000	2000	4000	8000	TOT
756	Lw	58,2	70,5	77,2	80,4	81,3	79,3	74,4	66,1	86,3
	Lp	34,6	46,9	53,7	56,8	57,8	55,7	50,9	42,6	62,7

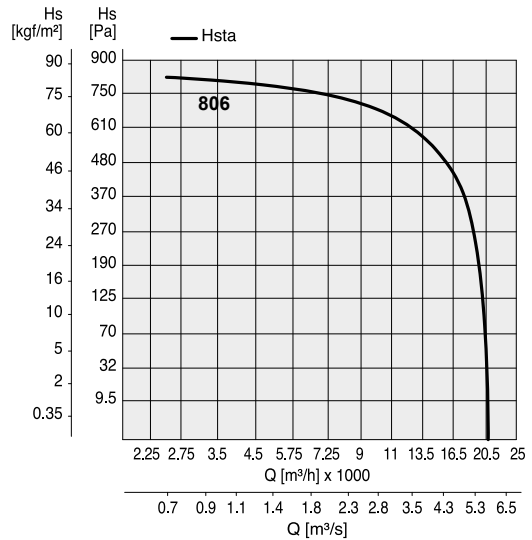


## TC HT 806

Code	Tipo Type	Modello Model	U	P	Pm (kW)	In (A)	IP/CL	Mot. (Gr)	IE3	Lp dB(A)
1TH0080	TC HT	806	T	6	3,00	6,20	55/F	132S	✓	67

### LIVELLI SONORI | SOUND LEVELS dB(A)

Hz		63	125	250	500	1000	2000	4000	8000	TOT
806	Lw	61,1	76,6	82,4	86,6	85,7	87,0	84,8	76,0	92,8
	Lp	37,5	53,1	58,9	63,0	62,2	63,4	61,3	52,4	69,2





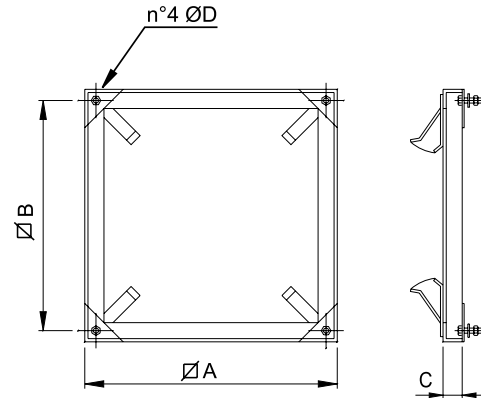
## CB | CONTROBASE A MURARE | COUNTER BASE TO BE WALLED UP

La controbase garantisce un efficace ancoraggio al caviedio, tramite la muratura delle quattro zanche appositamente realizzate. Manufatto realizzato in robusta lamiera con predisposto il fissaggio alla base del torrino.

The counter base ensures an effective anchorage to the concrete support, through the fixing of four metal strips suitably designed. It is made in solid steel with arrangement for fixing to the fan base.

Code	Tipo   Type	A	B	C	ØD	kg
1CB3500	CB 35	490	450	30	M8x30	2,8
1CB4000	CB 40-45	630	600	30	M8x30	3,2
1CB5500	CB 50-56	740	710	30	M10x40	3,6
1CB6000	CB 63-75-80	900	870	30	M10x40	4,0

Dimensioni in mm | Dimensions in mm



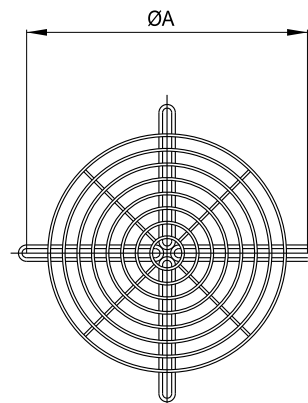
## CCr | RETI PROTEZIONE | PROTECTION GUARDS

Rete piana per salvaguardare dal contatto accidentale con le parti in movimento del ventilatore. Realizzate in filo d'acciaio e protette contro gli agenti atmosferici.

Flat guard that prevent from casual contact with moving parts of the fan. Manufactured in steel rod and protected against atmospheric agents.

Code	Tipo   Type	ØA	kg
5RE9051	CCr 50x35	560	1,3
5RE9064	CCr 63x40-45	690	2,2
5RE9083	CCr 80x50-56	860	4
5RE9093	CCr 90x63-75-80	970	5

Dimensioni in mm | Dimensions in mm



sez.

1.2

accessori | accessories