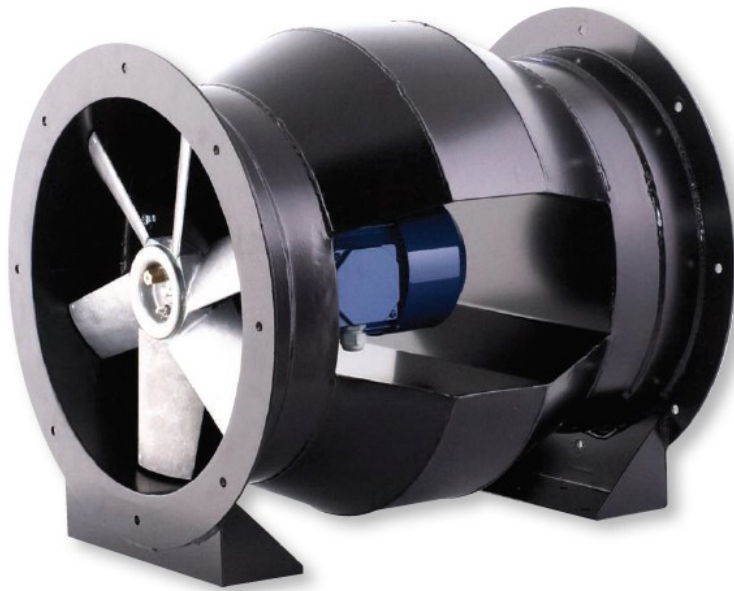


Technische fiche MSP-TET-N

1. Algemene omschrijving :



Applications

- Température de fonctionnement en continu jusqu'à 150°C avec des pointes jusqu'à 200°C.
- Fours industriels.
- Cabines de peinture.

Description

- Ventilateurs axiaux tubulaires pour extraction gaz chauds.
- Ventilateur de type bifurqué avec le moteur en dehors du flux d'air.

Construction

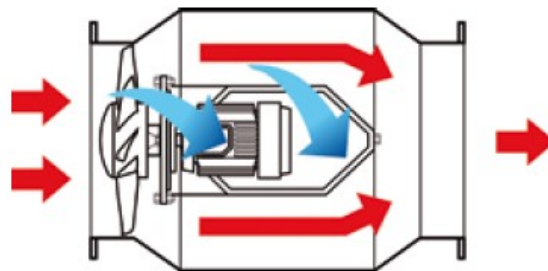
- Virole en tôle d'acier de type bifurquée (une cheminée traverse de part en part la virole assurant la protection et le refroidissement du moteur).
- Protection par peinture époxy noire. Hélice profilée à pales fixes, en aluminium moulée d'une seule pièce, montée en accouplement direct avec le moteur.
- Disponibles en 2, 4 ou 6 pôles.

Moteurs

- IP 55, classe F.
- Tension d'alimentation:
Monophasé 230V-50 Hz.
Triphasé 400V-50Hz.

Sur demande

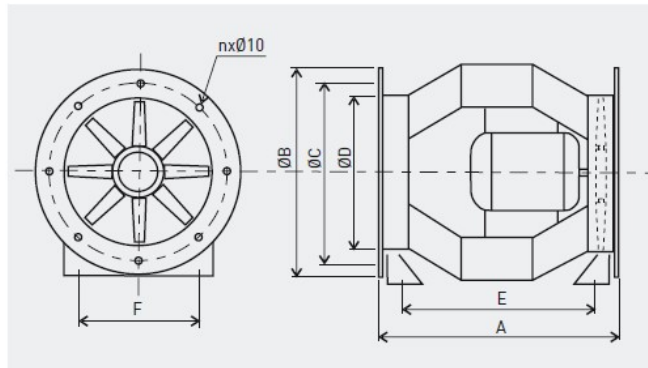
- Version INOX (AISI 304 ou AISI 316).
- Galvanisation à chaud.
- Moteur avec PTC.



Motor buiten de luchtstroom

Motor buiten de luchtstroom in een tunnel tussen de "gesplitste" ventilatorbehuizing. De motor wordt afgekoeld door een waaier die op de as van de motor is gemonteerd.

2. Afmetingen (mm) :



Modèle	A	B	C	D	E	F	n
TET 400N	580	504	460	400	422	200	8
TET 450N	640	554	500	450	572	340	8
TET 500N	730	606	556	500	662	280	8
TET 630N	730	736	686	630	662	340	12
TET 710N	770	830	766	710	702	310	12
TET 800N	830	906	856	800	702	370	12
TET 1000N	1270	1106	1056	1000	1150	550	12

3. Technische gegevens :

Avant d'installer le ventilateur vérifiez que les valeurs indiquées sur la plaque signalétique du moteur sont compatibles avec celles du réseau d'alimentation électrique.

Modèle	Vitesse (tr/mn)	Puissance moteur 400V (kW)	Intensité absorbée maxi. 400V (A)	Débit (m ³ /h)	Niveau de pression sonore à 3 m (dB(A))	Poids (Kg)
TEB/2-400 N	2800	1,1	2,5 (230V)	6.150	83	43
TET/2-400 N	2800	1,1	2,5	6.150	83	42
TET/4-400 N	1400	0,37	1,07	3.300	74	40
TET/2-450 N	2800	3	6,5	8.400	85	58
TET/4-500 N	1400	0,75	1,81	6.300	76	75
TET/4-630 N	1400	1,1	2,7	10.800	78	90
TET/4-710 N	1400	4	8,4	15.300	80	140
TET/6-710 N	920	0,55	1,65	10.500	75	135
TET/6-800 N	920	1,1	2,9	14.400	76	200
TET/6-1000 N	920	1,1	2,9	20.080	81	200

4. Grafieken (15°C, 760 mmHg, 1,22 kg/m³, 50Hz, raccordé) :

