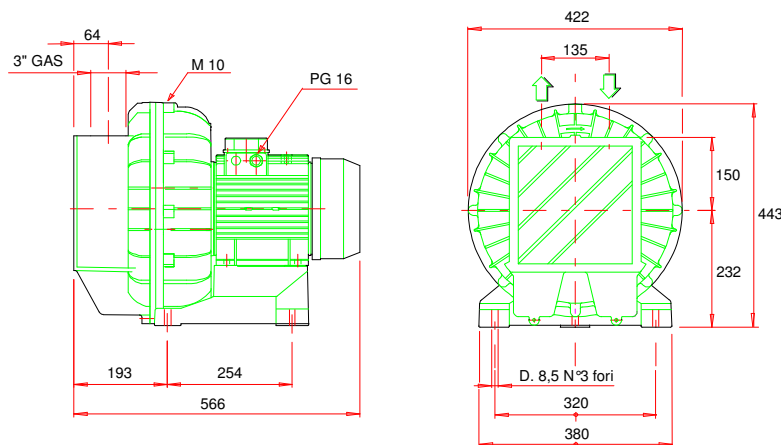


ASPIRATORE - COMPRESSORE A CANALI LATERALI

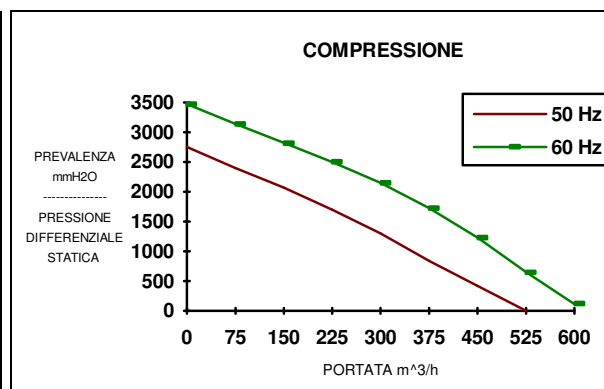
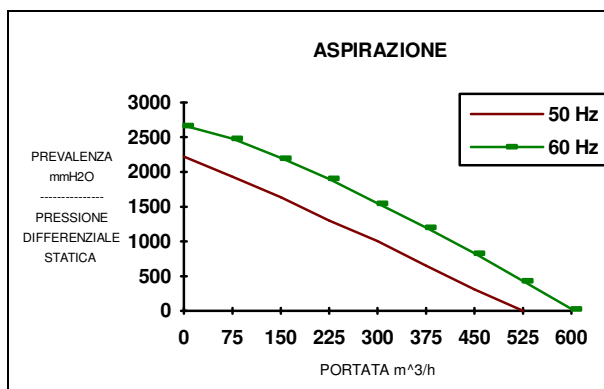


MAXI JET 2S



MOTORI COSTRUITI SECONDO LE NORME CEI 2-3 (1988) ISOL.CL F PROT. IP 54

| ARTICOLO | KW | V | HZ | assorb. AMP. | giri/min | LIMITE SERVIZIO S1 mmH ₂ O | μE/V | dB(A) | PESO Kg | LIRE italiane |
|---------------------------------|--------|-----|-------|--------------|----------|---------------------------------------|-------------|-------|---------|---------------|
| T R I F A S E | 076700 | 4 | 230 Δ | 50 | 15,6 | 2900 | -1700 +1600 | 76 | 55 | |
| | | 4,6 | 400 Y | 50 | 9 | 3500 | | | | |
| | 076705 | 5,5 | 260 Δ | 60 | 15,6 | 3500 | -1900 +2000 | 79 | 59 | |
| | | 6,3 | 440 Y | 60 | 9 | | | | | |
| | 076712 | 5,5 | 380 Δ | 50 | 11,6 | 2900 | -1750 +1750 | 76 | 59 | |
| | | | 660 Y | 50 | 6,7 | | | | | |



I valori di portata e pressione si intendono con tolleranza $\pm 10\%$ con aria alla temperatura di 20°C e una densità di 1,23 kg/m³
Tolleranza tensioni $\pm 10\%$ esclusi i multintensione T1-T2-T3 ($\pm 5\%$)

Tutti i dati del presente catalogo si intendono indicativi e potranno essere modificati dalla casa in qualsiasi momento senza nessun preavviso. Fatti salvi accordi particolari.
Le dimensioni di ingombro sono espresse in millimetri.

I valori di pressione sonora sono stati rilevati a 1 mt. di distanza dal gruppo aspiratore - soffiante, collegato a tubi flessibili con strozzatura media.