

**MOBILE FAN**  
W I N D E P E N D E N C E

**Evel**  
www.evelsrl.it

## Série MDN2000

MDN2000 serie

Le ventilateur portable **MDN2000** a été conçu pour de multiples applications industrielles et commerciales. Prévu pour être déplacé par une seule personne, son moteur EC à variateur intégré garantit une faible consommation et un bruit réduit. De plus, il est très facile à installer (plug&play). Les 4 roues mobiles assurent une manoeuvrabilité sur tout terrain et un usage flexible, ce qui en fait la machine idéale pour le refroidissement intérieur et extérieur.

De draagbare **MDN2000** ventilator is geschikt voor meerdere industriële en commerciële toepassingen. Ontworpen om door één persoon te worden behandeld, garandeert zijn EC motor met geïntegreerde regelaar een laag energieverbruik en stilte. Meer, is het zeer gemakkelijk te installeren (plug&play). De 4 mobiele wielen verzekeren een manoeuvreerbaarheid op elk terrein, waardoor het de ideale machine is voor binnen- en buiten koeling.

### KEY FEATURES

#### DIAMETRE DIAMETER

2 mètres  
Pales profilées Selig

2 meters  
Selig geprofileerde  
schoepen

#### MOTEUR MOTOR

Moteur EC Brushless  
IP65 avec variateur  
intégré

IP65 EC brushless  
motor-inverter

#### MANOEUVRABILITE WENDBAARHEID

Intérieur et extérieur avec  
roues pneumatiques et  
poignées ergonomiques

Voor binnen en buiten  
met luchtbanden en ergonomische  
handgrepen

#### GARANTIE GARANTIE

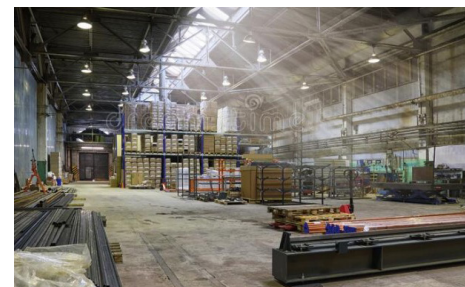
50.000 heures  
3 ans pour le variateur

50,000 uren  
3 jaren voor de regelaar

#### APPLICATIONS TOEPASSINGEN

Ventilation / refroidissement /  
dépoussiérage / ...

Ventilatie / koeling /  
ontstopping / ...



MARELLI srl  
Rue Bollinckxstraat 241-243  
BE - 1190 Brussels

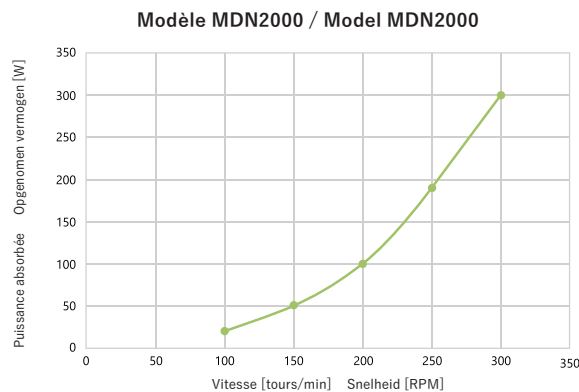
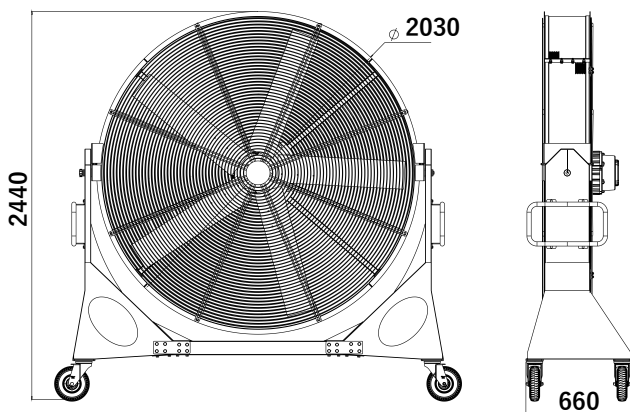
 **Marelli**  
Industrial Ventilation Solutions

Tel. +32 2 511 06 03  
sales@marelli.be  
www.marelli.be

evelbelgium.be

# Série MDN2000

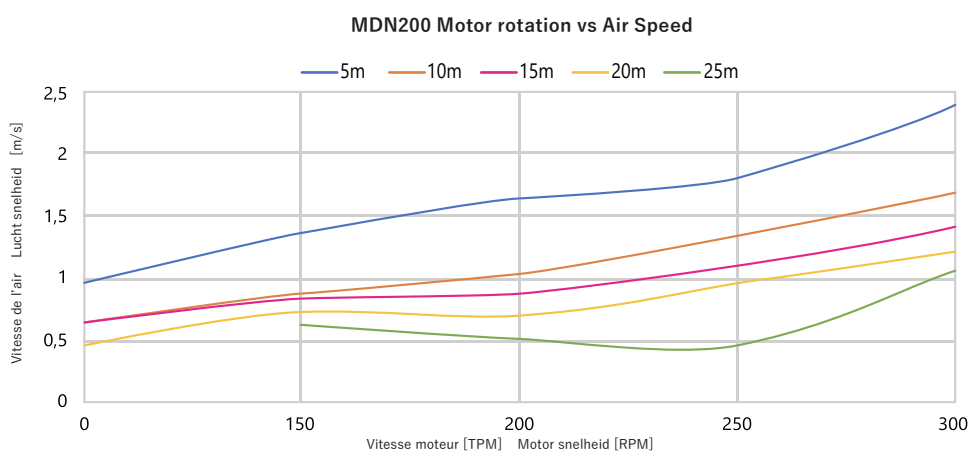
## MDN2000 serie



Grafique Vitesse / Puissance absorbée Graphiek Snelheid vs opgevoemen vermogen

Modèle / Model	Diamètre / Diameter (m)	Poids / Gewicht (Kg)	Vitesse maximale / Max. Snelheid (rpm)	Cons. Maximale / Opg. Vermogen (Kw)	Intensité max. / Max. Stroom (A)	Niv. Sonore / Geluidsniv. (dBA)
MDN2000	2	193	300	0,30	0,91	< 60

Alimentation 3~ 200-480V 50/60 Hz - Voeding 3~ 200-480V 50/60 Hz



Grafique vitesse de l'air / vitesse du moteur Graphiek lucht / motor snelheden

