



S-CUBE P

Aspiratori cassonati centrifughi pale rovesce Backward curved centrifugal box fans



ErP 2009/125/CE



UE 1253/2014

Conformi

alla Direttiva ErP e al
Regolamento UE 1253/2014
(Unità di ventilazione)

Comply

with ErP Directive and EU
Regulation 1253/2014
(Ventilation unit)

DESCRIZIONE

Gli aspiratori cassonati centrifughi a pale rovesce della serie S-CUBE P sono destinati all'aspirazione, diretta o canalizzata, nelle più svariate applicazioni civili, industriali e commerciali. Caratterizzati da una notevole semplicità d'installazione, si distinguono per l'elevata silenziosità ed efficienza, grazie alla girante pala rovescia e alla costruzione insonorizzata in doppia pannellatura con materiale fonoassorbente. Tutti i modelli sono disponibili con bocche tonde. Sono adatti per aria pulita o leggermente polverosa con temperatura da -15°C a +50°C.

COSTRUZIONE

- Telaio in profilo d'alluminio e pannelli smontabili (doppia pannellatura 25 mm) in lamiera zincata, che conferiscono alla macchina un ottimo impatto estetico oltre che funzionale.
- Isolamento acustico interno ai pannelli in tecnopolimero autoestinguente.
- Accoppiamento diretto al motore della girante a pale rovesce.
- Motore B3 sostenuto da apposite staffe di supporto rinforzate.
- Piedi di fissaggio con fori predisposti per il sollevamento e una facile installazione.

MOTORE

Motore asincrono trifase o monofase a norme internazionali IEC 60034, IEC 60072, EMC 2014/30/UE, LVD 2014/35/UE, marcato CE, IP55, classe F. Tutti idonei ad un servizio S1 (funzionamento continuo a carico costante).

ACCESSORI

- Tettuccio parapigioggia
- Terminale parapigioggia con rete
- Supporti antivibranti
- Piedi di supporto a pavimento
- Giunto antivibrante.

DESCRIPTION

S-CUBE P series of centrifugal backward-curved box fans are designed for direct or ducted ventilation, in a wide variety of civil, industrial and commercial applications. Characterized by remarkable simplicity of installation, they are distinguished by their high quietness and efficiency, thanks to the backward blade impeller and the soundproofed double-panelled construction with sound-absorbing material. All models are available with round spigots. They are suitable for clean or slightly dusty air with temperatures from -15°C to +50°C.

CONSTRUCTION

- Frame in extruded aluminium profiles and removable double skin panels 25 mm in galvanized steel sheet; all this brings to an excellent aesthetic impact.
- Acoustic lining of the panels in self-extinguishing techno-polymer.
- Backward curved impeller directly coupled to the motor.
- B3 Motor fitted using suitable reinforced support seat.
- Support brackets with holes suitable for lifting and easy installation.

MOTOR

Asynchronous three-phase motor or single-phase motor manufactured according to international standards IEC 60034, IEC 60072, EMC 2014/30/UE, LVD 2014/35/UE, CE marked, IP 55, class F. All suitable to S1 service (continuous working at constant load).

ACCESSORIES

- Weatherproof cover
- Rainproof discharge outlet with guard
- Anti-vibration supports
- Floor support feet
- Flexible connector.

VERSIONI | VERSIONS



S-CUBE P EC

Versione con motore elettronico
ad alta efficienza
Versions with high efficiency
electronically controlled motors

PRESTAZIONI | PERFORMANCE

S-CUBE P

Le prestazioni aerauliche sono rilevate in conformità alla norma EN ISO 5801/AMCA 210 con densità dell'aria standard avente peso specifico 1,2 Kg/m³. Conformi alla Direttiva ErP 2009/125/CE e al regolamento UE1253/2014. Categoria di misura: C. Categoria di efficienza: Statica. Alimentazione 230V/1Ph/50Hz o 400V/3Ph/50Hz +/- 10%. In conformità al regolamento UE 1253/2014, le Unità di Ventilazione a singolo flusso devono essere abbinate al momento della messa in servizio, a un azionamento a velocità multiple o variatore di velocità (VSD).

Air performances measured according to EN ISO 5801 / AMCA 210 standard with air density with 1.2 kg/m³ specific weight. Compliant with ErP 2009/125/EC Directive and EU Regulation 1253/2014. Measurement category: C. Efficiency category: Static. Power supply 230V/1Ph/50Hz or 400V/3Ph/50Hz +/- 10%. In compliance with EU Regulation 1253/2014, the single flow Ventilation Units must be connected to a VSD (Variable Speed Drive) when put into service.

Lp Livello di pressione sonora rilevato in condizioni di campo libero, propagazione sferica, categoria di misura C a norma EN ISO 13349, nel punto di massimo rendimento, alla distanza di 3 metri e si presenta solo per fini comparativi. Sound pressure level measured in free field conditions, propagation spherical, measurement category C in accordance with EN ISO 13349, at the point of maximum efficiency, at a distance of 3 meters (for comparative purposes only).

Lw Livello di potenza sonora ottenuto secondo norma ISO 3746. Tolleranza +/- 3 dB(A). Sound power level obtained in accordance with EN ISO 3746. Tolerance +/- 3 dB(A).

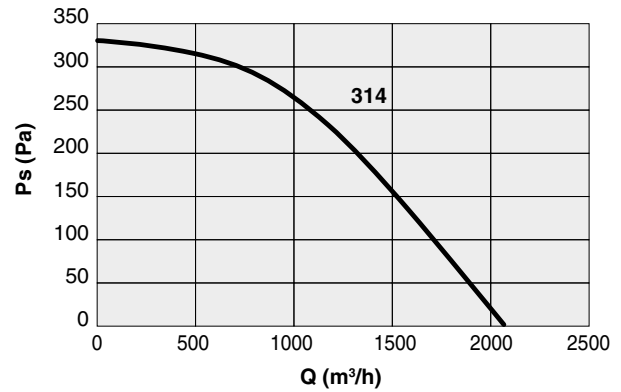
S-CUBE P 310

| Code Standard | Code BT* | Tipo Type | Modello Model | U | P | Pm (kW) | In (A) | IE3 | IP/CL |
|---------------|----------|-----------|---------------|---|---|---------|--------|-----|-------|
| 1SC3152 | 1SC3153 | S-CUBE P | 314 | M | 4 | 0,18 | 1,6 | - | 55/F |
| 1SC3150 | 1SC3151 | | 314 | T | 4 | 0,18 | 0,65 | - | 55/F |

*BT: Versione con bocche tonde | Round spigots version

LIVELLI SONORI | SOUND LEVELS dB(A)

| Hz | | 63 | 125 | 250 | 500 | 1000 | 2000 | 4000 | 8000 | TOT |
|-----|----|----|-----|-----|-----|------|------|------|------|-----|
| 314 | Lw | 40 | 54 | 60 | 65 | 65 | 62 | 57 | 46 | 70 |
| | Lp | 20 | 33 | 40 | 44 | 44 | 41 | 36 | 25 | 49 |



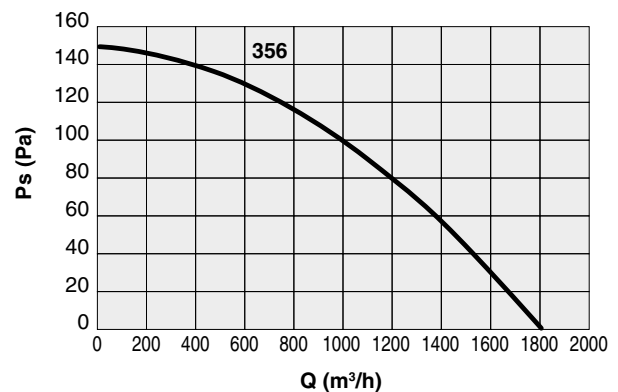
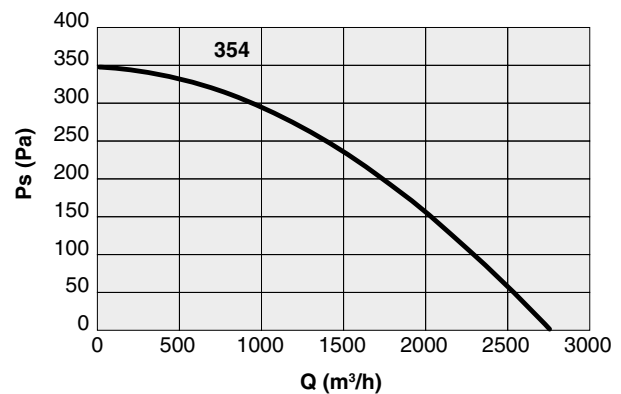
S-CUBE P 350

| Code Standard | Code BT* | Tipo Type | Modello Model | U | P | Pm (kW) | In (A) | IE3 | IP/CL |
|---------------|----------|-----------|---------------|---|---|---------|--------|-----|-------|
| 1SC3552 | 1SC3553 | S-CUBE P | 354 | M | 4 | 0,25 | 1,9 | - | 55/F |
| 1SC3550 | 1SC3551 | | 354 | T | 4 | 0,25 | 0,85 | - | 55/F |
| 1SC3556 | 1SC3557 | | 356 | T | 6 | 0,12 | 0,5 | - | 55/F |

*BT: Versione con bocche tonde | Round spigots version

LIVELLI SONORI | SOUND LEVELS dB(A)

| Hz | | 63 | 125 | 250 | 500 | 1000 | 2000 | 4000 | 8000 | TOT |
|-----|----|----|-----|-----|-----|------|------|------|------|-----|
| 354 | Lw | 43 | 57 | 64 | 66 | 67 | 64 | 61 | 49 | 72 |
| | Lp | 22 | 36 | 43 | 46 | 46 | 43 | 40 | 29 | 51 |
| 356 | Lw | 25 | 39 | 46 | 49 | 50 | 47 | 43 | 32 | 55 |
| | Lp | 13 | 27 | 34 | 37 | 38 | 35 | 31 | 20 | 43 |



sez. 1.7

S-CUBE P aspiratori cassonati | box fans

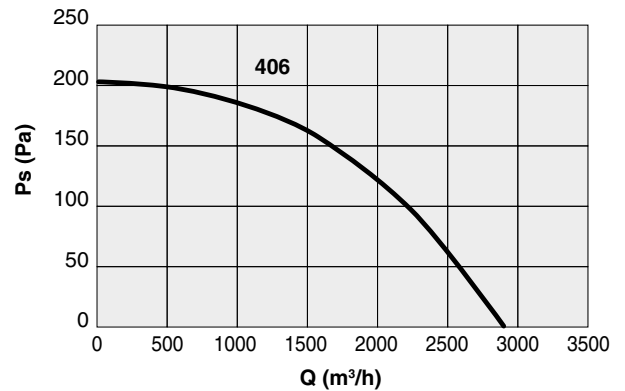
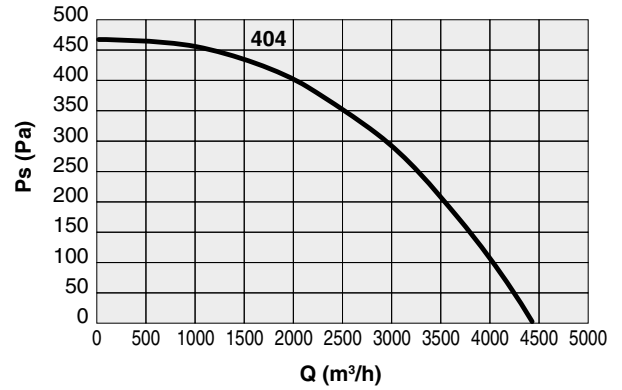
S-CUBE P 400

| Code Standard | Code BT* | Tipo Type | Modello Model | U | p | Pm (kW) | In (A) | IE3 | IP/CL |
|---------------|----------|-----------|---------------|---|---|---------|--------|-----|-------|
| 1SC4052 | 1SC4053 | S-CUBE P | 404 | M | 4 | 0,55 | 4,1 | - | 55/F |
| 1SC4050 | 1SC4051 | | 404 | T | 4 | 0,55 | 1,6 | - | 55/F |
| 1SC4056 | 1SC4057 | | 406 | T | 6 | 0,18 | 0,75 | - | 55/F |

*BT: Versione con bocche tonde | Round spigots version

LIVELLI SONORI | SOUND LEVELS dB(A)

| Hz | | 63 | 125 | 250 | 500 | 1000 | 2000 | 4000 | 8000 | TOT |
|-----|----|----|-----|-----|-----|------|------|------|------|-----|
| 404 | Lw | 46 | 60 | 67 | 70 | 70 | 67 | 63 | 52 | 75 |
| | Lp | 25 | 39 | 47 | 50 | 50 | 47 | 42 | 32 | 55 |
| 406 | Lw | 29 | 42 | 50 | 53 | 53 | 50 | 45 | 35 | 58 |
| | Lp | 17 | 30 | 38 | 41 | 41 | 38 | 33 | 23 | 46 |



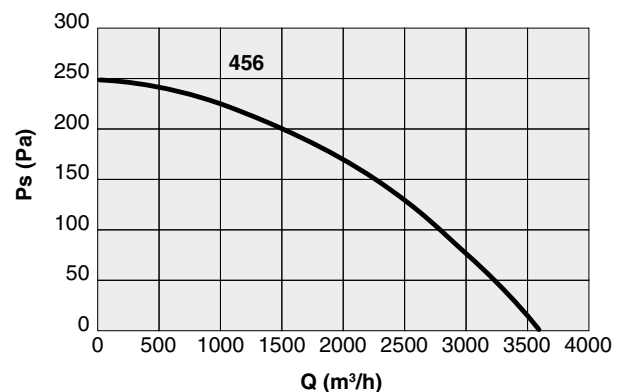
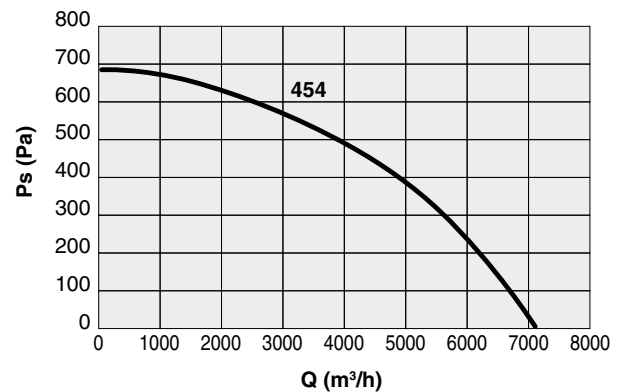
S-CUBE P 450

| Code Standard | Code BT* | Tipo Type | Modello Model | U | p | Pm (kW) | In (A) | IE3 | IP/CL |
|---------------|----------|-----------|---------------|---|---|---------|--------|-----|-------|
| 1SC4552 | 1SC4553 | S-CUBE P | 454 | M | 4 | 0,75 | 4,8 | ✓ | 55/F |
| 1SC4550 | 1SC4551 | | 454 | T | 4 | 0,75 | 2 | ✓ | 55/F |
| 1SC4556 | 1SC4557 | | 456 | T | 6 | 0,25 | 1 | - | 55/F |

*BT: Versione con bocche tonde | Round spigots version

LIVELLI SONORI | SOUND LEVELS dB(A)

| Hz | | 63 | 125 | 250 | 500 | 1000 | 2000 | 4000 | 8000 | TOT |
|-----|----|----|-----|-----|-----|------|------|------|------|-----|
| 454 | Lw | 46 | 61 | 69 | 72 | 73 | 71 | 66 | 55 | 78 |
| | Lp | 25 | 41 | 48 | 52 | 53 | 50 | 45 | 35 | 57 |
| 456 | Lw | 28 | 44 | 52 | 55 | 56 | 54 | 48 | 38 | 61 |
| | Lp | 16 | 32 | 40 | 43 | 44 | 42 | 36 | 26 | 49 |



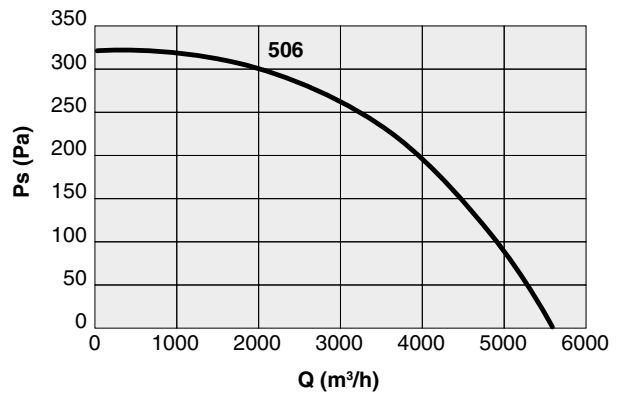
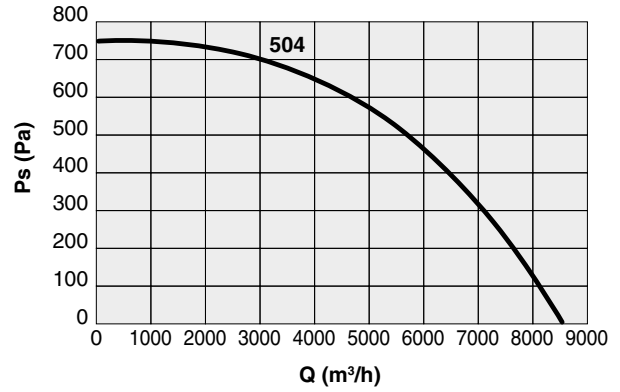
S-CUBE P 500

| Code Standard | Code BT* | Tipo Type | Modello Model | U | P | Pm (kW) | In (A) | IE3 | IP/CL |
|---------------|----------|-----------|---------------|---|---|---------|--------|-----|-------|
| 1SC5050 | 1SC5051 | S-CUBE P | 504 | T | 4 | 1,5 | 3,6 | ✓ | 55/F |
| 1SC5054 | 1SC5055 | | 506 | T | 6 | 0,55 | 1,8 | - | 55/F |

*BT: Versione con bocche tonde | [Round spigots version](#)

LIVELLI SONORI | SOUND LEVELS dB(A)

| Hz | | 63 | 125 | 250 | 500 | 1000 | 2000 | 4000 | 8000 | TOT |
|-----|----|----|-----|-----|-----|------|------|------|------|-----|
| 504 | Lw | 42 | 52 | 62 | 65 | 66 | 63 | 56 | 47 | 70 |
| | Lp | 30 | 40 | 50 | 53 | 54 | 51 | 44 | 35 | 58 |
| 506 | Lw | 42 | 52 | 61 | 64 | 65 | 63 | 56 | 46 | 70 |
| | Lp | 22 | 32 | 41 | 44 | 45 | 43 | 36 | 26 | 50 |



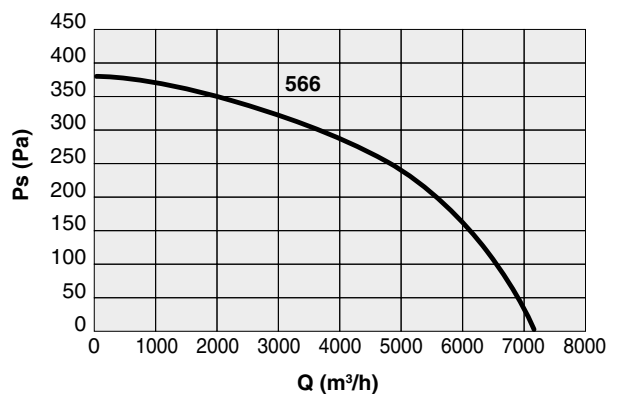
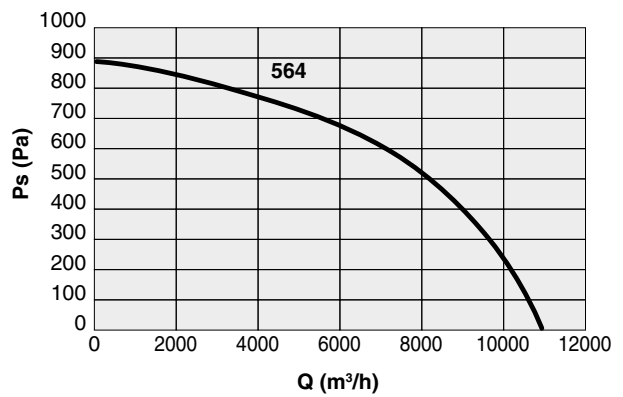
S-CUBE P 560

| Code Standard | Code BT* | Tipo Type | Modello Model | U | P | Pm (kW) | In (A) | IE3 | IP/CL |
|---------------|----------|-----------|---------------|---|---|---------|--------|-----|-------|
| 1SC5652 | 1SC5653 | S-CUBE P | 564 | T | 4 | 3 | 6,8 | ✓ | 55/F |
| 1SC5650 | 1SC5651 | | 566 | T | 6 | 0,55 | 1,8 | - | 55/F |

*BT: Versione con bocche tonde | [Round spigots version](#)

LIVELLI SONORI | SOUND LEVELS dB(A)

| Hz | | 63 | 125 | 250 | 500 | 1000 | 2000 | 4000 | 8000 | TOT |
|-----|----|----|-----|-----|-----|------|------|------|------|-----|
| 564 | Lw | 51 | 62 | 68 | 70 | 72 | 70 | 63 | 54 | 77 |
| | Lp | 39 | 50 | 56 | 58 | 60 | 58 | 51 | 42 | 65 |
| 566 | Lw | 51 | 62 | 68 | 70 | 71 | 69 | 63 | 54 | 76 |
| | Lp | 30 | 41 | 48 | 50 | 51 | 49 | 43 | 33 | 56 |



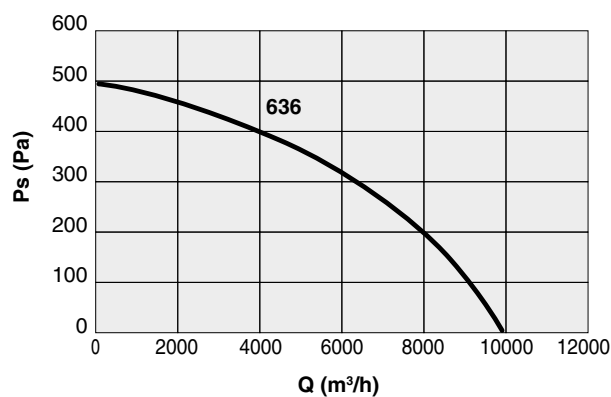
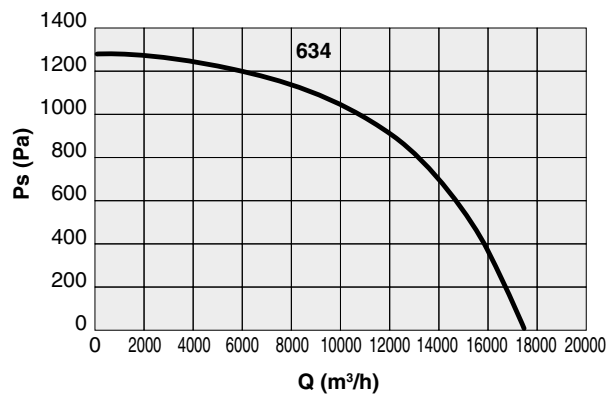
S-CUBE P 630

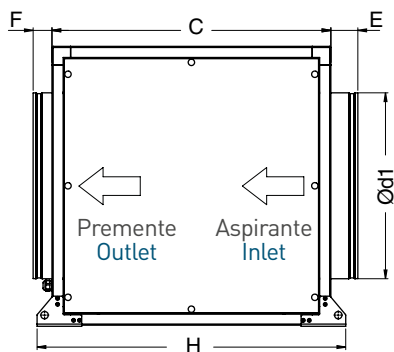
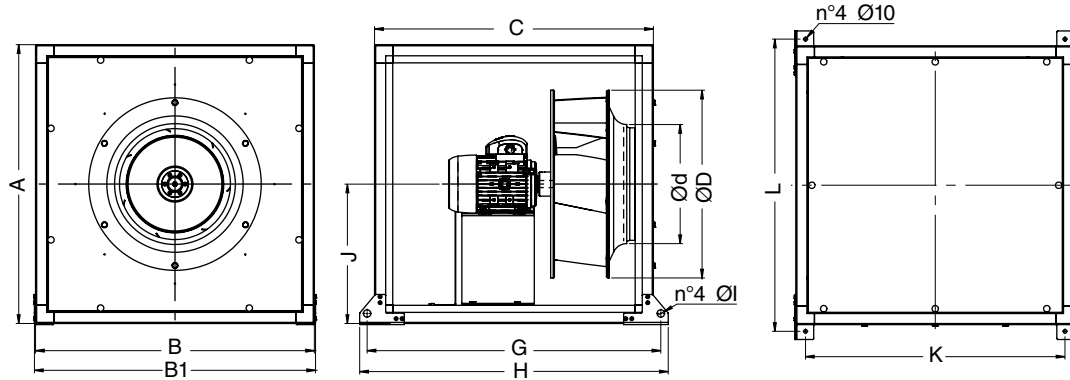
| Code Standard | Code BT* | Tipo Type | Modello Model | U | P | Pm (kW) | In (A) | IE3 | IP/CL |
|---------------|----------|-----------|---------------|---|---|---------|--------|-----|-------|
| 1SC6352 | 1SC6353 | S-CUBE P | 634 | T | 4 | 5,5 | 10,4 | ✓ | 55/F |
| 1SC6350 | 1SC6351 | | 636 | T | 6 | 1,1 | 3,5 | ✓ | 55/F |

*BT: Versione con bocche tonde | Round spigots version

LIVELLI SONORI | SOUND LEVELS dB(A)

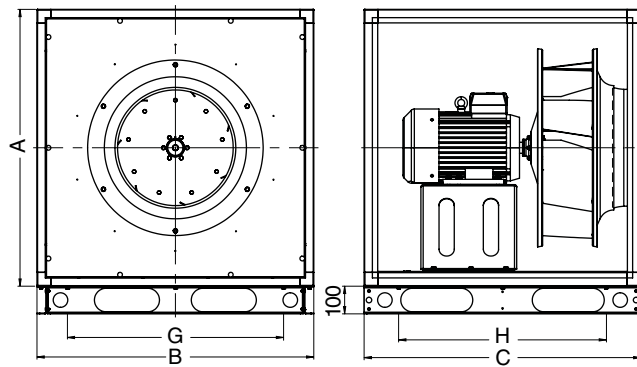
| Hz | | 63 | 125 | 250 | 500 | 1000 | 2000 | 4000 | 8000 | TOT |
|-----|----|----|-----|-----|-----|------|------|------|------|-----|
| 634 | Lw | 52 | 65 | 71 | 75 | 76 | 74 | 69 | 60 | 81 |
| | Lp | 40 | 53 | 59 | 63 | 64 | 62 | 57 | 48 | 69 |
| 636 | Lw | 52 | 65 | 71 | 74 | 75 | 73 | 68 | 60 | 80 |
| | Lp | 32 | 44 | 51 | 54 | 55 | 53 | 48 | 40 | 60 |





Versione con bocche tonde
Round spigots version

SOLO PER | ONLY FOR S-CUBE P 630



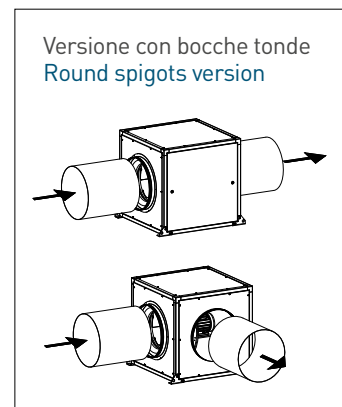
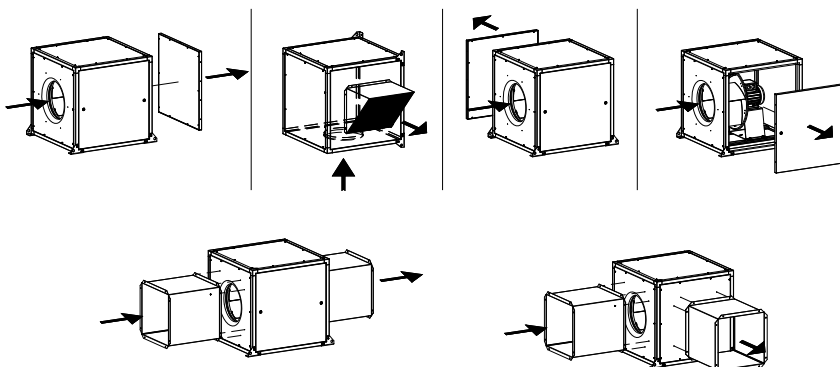
S-CUBE P

| TIPO TYPE | A | B | B1 | C | ØD | Ød | Ød1 | E | F | G | ØH | I | J | Kg |
|-----------------|------|------|------|------|-----|-----|-----|----|----|------|----|-----|------|-----|
| S-CUBE P 310 | 650 | 650 | 656 | 650 | 360 | 215 | 360 | 51 | 28 | 730 | 20 | 598 | 690 | 53 |
| S-CUBE P 350 | 650 | 650 | 656 | 650 | 404 | 243 | 396 | 51 | 28 | 730 | 20 | 598 | 690 | 55 |
| S-CUBE P 400 | 750 | 750 | 756 | 750 | 455 | 275 | 449 | 50 | 28 | 830 | 20 | 698 | 786 | 79 |
| S-CUBE P 450 | 750 | 750 | 756 | 750 | 505 | 309 | 500 | 73 | 51 | 830 | 20 | 698 | 786 | 82 |
| S-CUBE P 500 | 750 | 750 | 756 | 750 | 566 | 343 | 560 | 73 | 51 | 830 | 20 | 698 | 786 | 92 |
| S-CUBE P 560-4p | 1000 | 1000 | 1006 | 1000 | 636 | 384 | 630 | 73 | 51 | 1080 | 20 | 948 | 1036 | 155 |
| S-CUBE P 560-6p | 1000 | 1000 | 1006 | 1000 | 636 | 384 | 630 | 73 | 51 | 1080 | 20 | 948 | 1036 | 139 |
| S-CUBE P 630-4p | 1000 | 1000 | 1000 | 1000 | 716 | 433 | 710 | 73 | 51 | 1000 | 20 | - | 965 | 222 |
| S-CUBE P 630-6p | 1000 | 1000 | 1000 | 1000 | 716 | 433 | 710 | 73 | 51 | 1000 | 20 | - | 965 | 160 |

Pesi indicativi | Indicative weights

Esempi d'installazione | Examples of installation

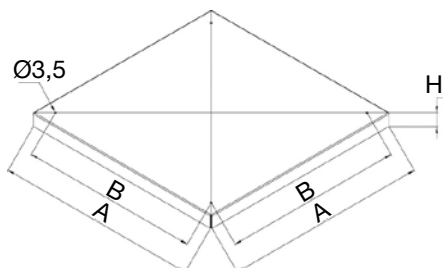
S-CUBE P



Versione con bocche tonde
Round spigots version



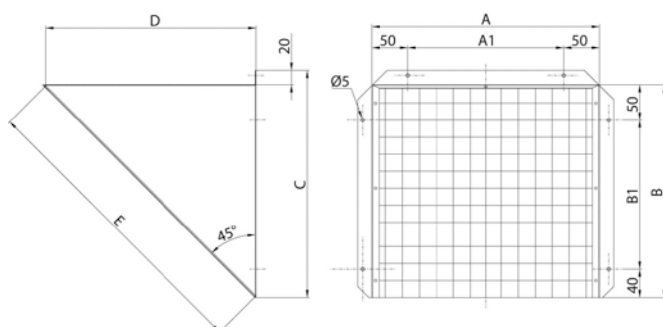
TETTUCCIO PARAPIOGGIA | WEATHERPROOF COVER



| Code | Tipo Type | A | B | H | Kg |
|---------|--------------|------|-----|----|------|
| 5TE0081 | 31 / 35 | 700 | 618 | 35 | 6,8 |
| 5TE0082 | 40 / 45 / 50 | 800 | 720 | 50 | 9,3 |
| 5TE0083 | 56 / 63 | 1050 | 970 | 50 | 15,3 |

Dimensioni in mm | Dimensions in mm

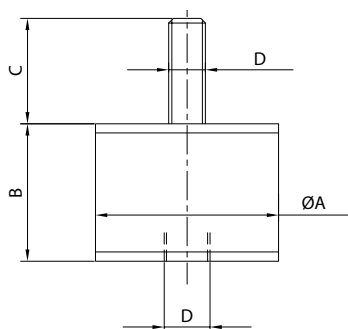
TERMINALE PARAPIOGGIA CON RETE | RAIN PROOF DISCHARGE OUTLET WITH GUARD



| Code | Tipo Type | A | A1 | B | B1 | C | D | E |
|---------|--------------|-----|-----|-----|-----|-----|-----|-----|
| 5TR0187 | 31 / 35 | 320 | 220 | 300 | 210 | 320 | 296 | 420 |
| 5TR0188 | 40 / 45 / 50 | 357 | 257 | 330 | 240 | 350 | 326 | 460 |
| 5TR0183 | 56 / 63 | 420 | 320 | 380 | 290 | 400 | 376 | 530 |

Dimensioni in mm | Dimensions in mm

SUPPORTI ANTIVIBRANTI | ANTI-VIBRATION SUPPORTS



| Code | Tipo Type | $\text{Ø}A$ | B | C | D | Carico a compressione per 1 supporto (Kg) Compression load for 1 support (Kg) |
|---------|-------------------|-------------|----|----|-----|--|
| 5SU1057 | 31 / 35 / 40 / 45 | 30 | 20 | 23 | M8 | 21 ÷ 45 |
| 5SU1054 | 50 / 56 / 63 | 40 | 30 | 28 | M10 | 46 ÷ 65 |

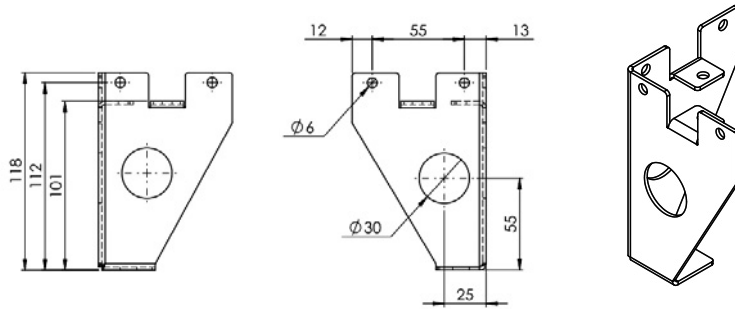
Dimensioni in mm | Dimensions in mm



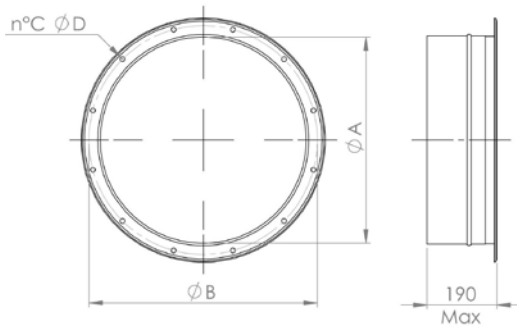
1ST0027 | PIEDE DI SUPPORTO A PAVIMENTO | FLOOR SUPPORT FEET

N° 4 piedi da montare in alternativa ai piedi di supporto montati di standard. Non adatto al modello 630 che monta il basamento.

N° 4 feet to be mounted in alternative to the standard ones. Not suitable for size 630, supplied with support base.



GIUNTO ANTIVIBRANTE | FLEXIBLE CONNECTOR



| Code | Tipo Type | ØA | ØB | C | ØD | Kg |
|---------|-------------|-----|-----|----|----|------|
| 1SU5110 | 31 | 355 | 395 | 8 | 10 | 1,85 |
| 1SU5111 | 35 | 405 | 450 | 8 | 12 | 2,1 |
| 1SU5112 | 40 | 455 | 500 | 8 | 12 | 2,35 |
| 1SU5113 | 45 | 505 | 560 | 12 | 12 | 2,6 |
| 1SU5114 | 50 | 565 | 620 | 12 | 12 | 2,9 |
| 1SU5115 | 56 | 635 | 690 | 12 | 12 | 3,3 |
| 1SU5116 | 63 | 710 | 770 | 16 | 12 | 3,8 |

Dimensioni in mm | Dimensions in mm