

MOBILE FAN
W/INDEPENDENCE

Evel
www.evelsrl.it

Serie MDN1600

MDN1600 series

Le ventilateur portable **MDN1600** combine des hautes performances et une faible consommation. Grâce à son moteur EC et variateur embarqué, il garantit un usage silencieux et la possibilité de modifier le débit en fonction de l'usage. Conçu pour de multiples applications industrielles, commerciales, sportives, agricoles et pour l'HVAC, il est très facile à utiliser grâce à ses 4 roues mobiles.

De draagbare **MDN1600** ventilator combineert hoge prestaties en laag stroomverbruik. Dankzij zijn EC-motor en de ingebouwde dimmer, garandeert het een stil gebruik en de mogelijkheid om het debiet te wijzigen afhankelijk van de behoefte. Ontworpen voor meerdere industriële, commerciële, sport-, landbouw- en HVAC-toepassingen, is het zeer eenvoudig te gebruiken dankzij de 4 mobiele wielen

KEY FEATURES

DIAMETRE DIAMETER	MOTEUR MOTOR	MANOVRABILITE WENDBAARHEID	GARANTIE GARANTIE	APPLICATIONS TOEPASSINGEN
1.6 m	Moteur EC Brushless IP65 avec variateur intégré	Intérieur et extérieur avec roues pneumatiques et poignées ergonomiques	50.000 heures pour le variateur	Ventilation / refroidissement / dépolluissage / ...
1.6 m	IP65 EC brushless motor-inverter	Voor binnen en buiten met luchtbanden en ergonomische handgrepen	50.000 uren voor de regelaar	Ventilatie / koeling / ontstopping / ..



MARELLI srl
Rue Bollinckxstraat 241-243
BE - 1190 Brussels

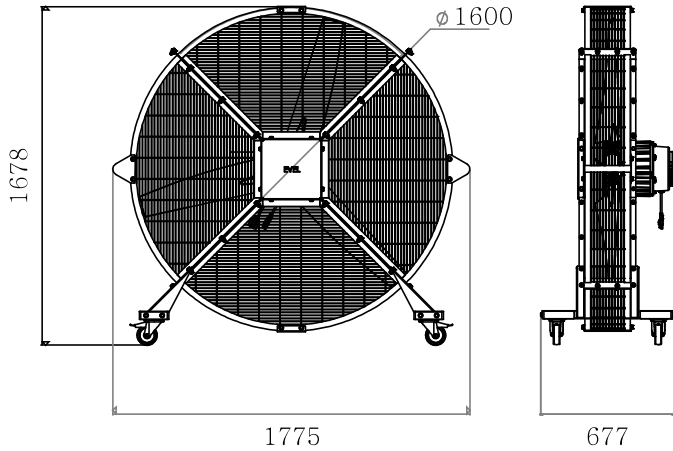


Tel. +32 2 511 06 03
sales@marelli.be
www.marelli.be

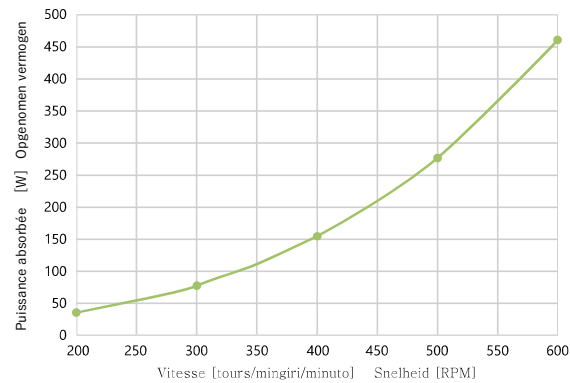
evelbelgium.be

Serie MDN1600

MDN1600 series



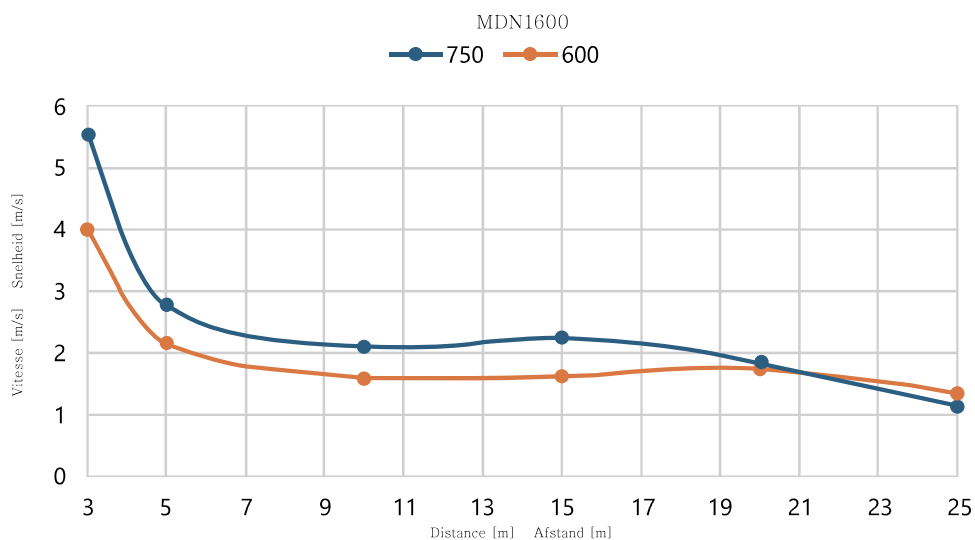
Modèle MDN1600 triphasé / Model MDN1600 drie-fasige



Graphique Vitesse / Puissance absorbée - Graphiek Snelheid / opgenomen vermogen

Modèle Model	Diamètre Diameter (m)	Poids total Totaal gewicht (Kg)	Vitesse max. Max. snelheid (rpm)	Puiss. absorbée Opgenomen ver- mogen. (Kw)	Intensité max. Max stroom. (A)	Niv. sonore Geluidsniv. (dBA)
Monophasé Monofasig	1.6	86,5	600	0,5	2,13	< 76
Triphasé Driefasig	1.6	86,5	600	0,46	0,81	< 76

Alimentation monophasée 100-230V 50/60 Hz | Alimentation triphasée 200-480V 50/60 Hz
Voeding monofasig 100-230V 50/60 Hz | Voeding driefasig 200-480V 50/60 Hz



Graphique Vitesse / tpm Graphiek Snelheid / rpm